

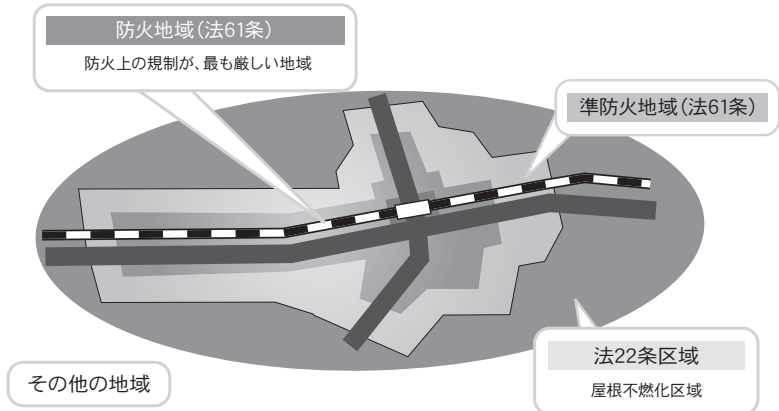
# 8 防耐火認定

# 8-1. 建築基準法の制限

ご検討の際は最新の建築基準法をご確認いただくようお願いします。

## 1. 地域の制限

建築基準法では、個々の建築物の火災による延焼を防止するために、第22条に基づいた地域（22条区域）を定めています。  
 また、都市計画により市街地における火災の拡大を防ぐために、大きな都市の駅周辺など、建築物が密集している地域を防火地域、その周囲に準防火地域が指定されており、各地域、規模及び用途などに応じ、建築物の防耐火構造が規定されています。



## 2. 外壁に求められる防耐火性能とアイジーサイディング認定取得範囲

商品により取得している認定番号が異なります。使用する商品の認定番号をご確認ください。

### ■木造下地

用途	地域	階数	延床面積 (S) m <sup>2</sup>		S ≤ 100	100 < S ≤ 500	500 < S ≤ 1000	1000 < S ≤ 1500	1500 < S ≤ 3000	3000 < S
			階数	延床面積 (S) m <sup>2</sup>						
共同住宅	防火地域	3階建	耐火構造 (法61条)							
		1,2階建	45分準耐火構造 (法61条)							
	準防火地域	3階建	1時間準耐火構造 (法27条、令115条2の2)							耐火構造 (法61条)
		1,2階建	防火構造 <sup>※1</sup> (法61条)	2階が300m <sup>2</sup> 以上 (法27条)	45分準耐火構造 (法61条)					
	22条区域	3階建	1時間準耐火構造 (法27条、令115条2の2)							耐火構造 (法21条2項)
		1,2階建	準防火構造 <sup>※1</sup> (法23条)	45分準耐火構造 (法27条)				2階が300m <sup>2</sup> 以上	防火構造 <sup>※1</sup> (法25条)	
戸建住宅	防火地域	3階建	耐火構造 (法61条)							
		1,2階建	45分準耐火構造 (法61条)							
	準防火地域	3階建	準防火3階建仕様 (法61条、令136条の2) 防火構造かつ内装側のせっこうボード12mm以上				45分準耐火構造 (法61条)			耐火構造 (法61条)
		1,2階建	防火構造 <sup>※1</sup> (法61条)							
	22条区域	3階建	準防火構造 <sup>※1</sup> (法23条)				防火構造 <sup>※1</sup> (法25条)			耐火構造 (法21条2項)
		1,2階建								

### ■鉄骨下地

用途	地域	階数	延床面積 (S) m <sup>2</sup>		S ≤ 100	100 < S ≤ 500	500 < S ≤ 1000	1000 < S ≤ 1500	1500 < S ≤ 3000	3000 < S
			階数	延床面積 (S) m <sup>2</sup>						
事務所・工場・戸建住宅など（特殊建築物以外）	防火地域	3階建以上	耐火構造 (法61条)							
		1,2階建	a.45分準耐火構造 [イ準耐] b.防火構造 <sup>※1</sup> +準不燃材料 [ロ準耐二号] (法61条、令109条の3)							
	準防火地域	4階建以上	耐火構造 (法61条)							
		3階建	準防火3階建仕様 (法62条、令136条の2) 防火構造かつ内装側のせっこうボード12mm以上				a.45分準耐火構造 [イ準耐]			b.防火構造 <sup>※1</sup> +準不燃材料 [ロ準耐二号] (法61条、令109条の3)
		1,2階建	制限なし							
	その他の区域	1階建以上	制限なし				a.45分準耐火構造 [イ準耐] (法26条、令109条の3) b.防火構造 <sup>※1</sup> +準不燃材料 [ロ準耐二号] (法26条、令109条の3)			b.防火構造 <sup>※1</sup> +準不燃材料 [ロ準耐二号] (令112条、令109条の3) (但し、一部45分準耐火構造必要 <sup>※2※3</sup> )
				制限なし (但し、一部45分準耐火構造必要 <sup>※2※3</sup> )						

アイジーサイディングの認定取得範囲です。(銘壁は、木造下地45分準耐火構造認定を取得していません。)

SP-ガルスパンのみの認定取得範囲です。

SP-ガルプライト、SP-ガルスパン、SF-ガルステージシャインのみの認定取得範囲です。

アイジーサイディングの準不燃材料認定商品のみ適用しています。

※1 「延焼のおそれのある部分」のみが対象になります。「延焼のおそれのある部分」、「イ準耐」、「ロ準耐二号」については、次のページを参照してください。

※2 防火区画と接する部分を含み幅90cm以上の部分を準耐火構造としなければなりません。(令112条)

※3 45分準耐火構造が必要な部分には使用できません。

・高さ16mを超えるもの（車庫、倉庫は高さ13mを超えるもの）、または階数が4以上の木造建築物は、地域にかかわらず1時間準耐火構造以上の性能が求められます。(法21条)

### 3. 防火区画

建築物内部で火災が発生したときに火災が急激に燃え広がることを防ぐため、建築物の構造、用途、規模に応じて防火区画が必要になる場合があります。

●代表的な例

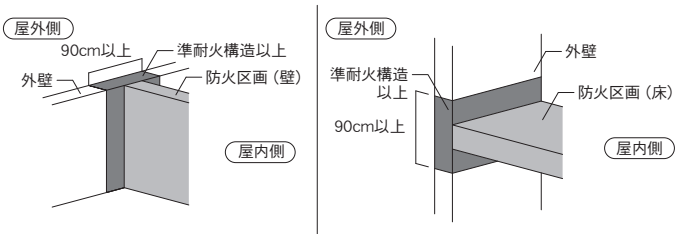
耐火建築物または準耐火建築物で、延床面積が1,500m<sup>2</sup>を超えるものは、1,500m<sup>2</sup>以内ごとに防火区画を設けなければなりません。  
(建基法令第112条第1項)

準耐火建築物の場合

防火区画に接する外壁は、接する部分を含む幅90cm以上の部分を準耐火構造以上としなければなりません。

(建基法令第112条第16項)

■防火区画に接する外壁の構造



(注) 以上は、外壁のみに関する建築基準法の大きな制限を表しています。建築基準法ではこれより詳細な制限を設けている条項があります。また、自治体の条例などで建築基準法より厳しい制限が設けられている場合がありますので、計画の際は前もって管轄の行政庁にご確認ください。

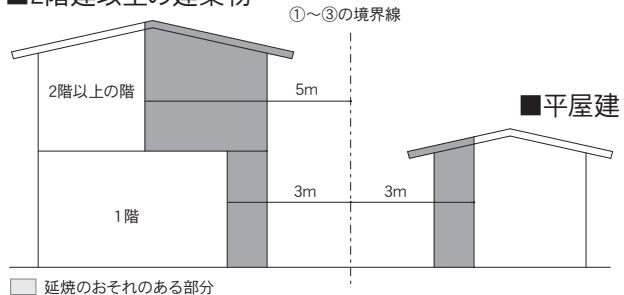
### 4. 延焼のおそれのある部分 (法2条六号)

防火地域など各地域の指定は、火災が周囲に広がるのを防ごうとするもので、特に延焼のおそれのある部分については、防耐火構造が強化されます。

延焼のおそれのある部分とは、①道路中心線、②隣地境界線または③同一敷地内にある2つ以上の建築物(延床面積の合計が500m<sup>2</sup>以内であれば1つの建築物とみなされる)の相互の外壁間の中心線から、1階については3m以下、2階以上については5m以下の建築物の部分指します。

但し、防火上有効な公園、広場や耐火構造の壁などに面している部分は除かれます。

■2階建以上の建築物



### 5. 耐火建築物、準耐火建築物の仕様

耐火建築物…主要構造部を耐火構造としなければならない建築物です。(法2条九の二号)

準耐火建築物…次の3種類のいずれかの構造としなければならない建築物です。(法2条九の三号、令109条の3)

①イ準耐(令107条の2)

主要構造部を準耐火構造としたもの

部位	延焼のおそれのある部分	その他の部分
壁	準耐火構造	
柱・はり	準耐火構造	
床	準耐火構造	
屋根	準耐火構造	
階段	準耐火構造	
開口部	防火戸など	—

②ロ準耐一号(令109条の3—号)

外壁を耐火構造としたもの

部位	延焼のおそれのある部分	その他の部分
壁	耐火構造	
柱・はり	—	
床	—	
屋根	準耐火構造など	不燃材料
階段	—	
開口部	防火戸など	—

③ハ準耐二号(令109条の3二号)

主要構造部を不燃材料または準不燃材料で造ったもの

部位	延焼のおそれのある部分	その他の部分
壁	防火構造+準不燃材料	準不燃材料
柱・はり	不燃材料	
床	準不燃材料(3階以上は準耐火構造など)※	
屋根	不燃材料	
階段	準不燃材料	
開口部	防火戸など	—

上表は、準耐火建築物の大きな仕様であり、詳細は建築基準法をご確認ください。

※最下階の床は除く

### せっこうボードについて

せっこうボードの目地部については、火災時の安全性向上のため、せっこうボードメーカーの推奨する適切な目地処理(乾式壁目地処理工法など)をお勧めします。

## 8-2. 商品別取得認定一覧

### ■木造下地【軸組工法 準防火構造・防火構造】

			認定番号	認定仕様 掲載ページ	胴縁間隔	構造用面材など	断熱材	内装材	備考	
準防火構造	外張断熱	通気構法	QP020BE-0038	P253	500mm 以下	<ul style="list-style-type: none"> <li>構造用合板</li> <li>構造用パネル(OSB)</li> <li>パーティクルボード</li> <li>火山性ガラス質 複層板HIII (JS A 5440:2003)</li> <li>MDF</li> <li>せっこうボード など</li> </ul>	<ul style="list-style-type: none"> <li>フェノールフォーム保温板</li> <li>押出法ポリスチレンフォーム保温板</li> <li>硬質ウレタンフォーム保温板</li> <li>グラスウール保温板</li> <li>ロックウール保温板</li> </ul>	制限なし	内装フリー 対応	
	外張断熱なし					P254	<ul style="list-style-type: none"> <li>せっこうボード</li> </ul>	—		
防火構造	充てん断熱	無機繊維系	PC030BE-0703	P255	500mm 以下	<ul style="list-style-type: none"> <li>無し</li> <li>構造用合板</li> <li>構造用パネル(OSB)</li> <li>パーティクルボード</li> <li>火山性ガラス質複層板</li> <li>MDF</li> <li>せっこうボード など</li> </ul>	<ul style="list-style-type: none"> <li>グラスウール</li> <li>ロックウール</li> </ul>	せっこうボード 9.5mm以上		
			発泡プラスチック系	PC030BE-0558	P256	500mm 以下	<ul style="list-style-type: none"> <li>構造用合板</li> <li>構造用パネル(OSB)</li> <li>パーティクルボード</li> <li>火山性ガラス質複層板</li> <li>MDF</li> <li>せっこうボード など</li> </ul>	<ul style="list-style-type: none"> <li>フェノールフォーム保温板</li> <li>押出法ポリスチレンフォーム保温板</li> <li>硬質ウレタンフォーム保温板</li> <li>吹付け硬質ウレタンフォーム断熱材</li> <li>グラスウール</li> <li>ロックウール</li> </ul>	せっこうボード 12.5mm以上	屋内側 真壁対応
		セルローズファイバー		通気構法	PC030BE-1010	P257	500mm 以下	<ul style="list-style-type: none"> <li>火山性ガラス質 複層板HIII (JS A 5440:2003)</li> </ul>	セルローズファイバー	せっこうボード 9.5mm以上
			PC030BE-3532		P258	500mm 以下	<ul style="list-style-type: none"> <li>火山性ガラス質複層板</li> </ul>	セルローズファイバー	せっこうボード 9.5mm以上	
			PC030BE-3664		P259	500mm 以下	<ul style="list-style-type: none"> <li>火山性ガラス質複層板</li> </ul>	セルローズファイバー	せっこうボード 9.5mm以上	
			PC030BE-3665		P260	500mm 以下	<ul style="list-style-type: none"> <li>火山性ガラス質複層板</li> </ul>	セルローズファイバー	せっこうボード 9.5mm以上	
	外張断熱	通気構法	無機繊維系	PC030BE-0409	P261	胴縁なし	<ul style="list-style-type: none"> <li>無し</li> <li>構造用合板</li> <li>構造用パネル(OSB)</li> <li>パーティクルボード</li> <li>火山性ガラス質複層板</li> <li>MDF</li> <li>せっこうボード など</li> </ul>	<ul style="list-style-type: none"> <li>グラスウール</li> <li>ロックウール</li> </ul>	せっこうボード 9.5mm以上	
				PC030BE-0536	P262	500mm 以下	<ul style="list-style-type: none"> <li>構造用合板</li> <li>構造用パネル(OSB)</li> <li>パーティクルボード</li> <li>火山性ガラス質複層板</li> <li>MDF</li> <li>せっこうボード など</li> </ul>	<ul style="list-style-type: none"> <li>フェノールフォーム保温板</li> <li>押出法ポリスチレンフォーム保温板</li> <li>硬質ウレタンフォーム保温板</li> </ul>	せっこうボード 12.5mm以上	屋内側 真壁対応
				PC030BE-3649 (1) PC030BE-3649 (2) PC030BE-3649 (3) PC030BE-3649 (4)	P263	500mm 以下	<ul style="list-style-type: none"> <li>無し</li> <li>構造用合板</li> <li>構造用パネル(OSB)</li> <li>パーティクルボード</li> <li>火山性ガラス質複層板</li> <li>せっこうボード など</li> </ul> ◎使用する構造用面材により 認定番号が異なります。	<ul style="list-style-type: none"> <li>フェノールフォーム保温板</li> </ul>	せっこうボード 12.5mm以上	屋内側 真壁対応

・詳細は認定書をご確認ください。

	対応商品																
	SP-ガルボウ		SP-ビレクト		SP-ガルブライト		SP-ガルスパン		SP-スリム スパン		SF-ガルステージシャイン		NFI NPT NP		銘壁	伸壁	
	たて張り	よこ張り	たて張り	よこ張り	たて張り	よこ張り	たて張り	よこ張り	たて張り	よこ張り	たて張り	よこ張り	たて張り	たて張り	よこ張り		
	○	○	○	○	○	○	○	○	○	○	○	○	○	○	○	○	
	○	○	○	○	○	○	○	○	○	○	○	○	○	○	○	○	
	○	○	○	○	○	○	○	○	○	○	○	○	○	○	○	○	
	○	○	○	○	○	○	○	○	○	○	○	○	-	○	○		
	-	○	-	-	-	-	-	-	-	-	-	○	-	-	-	○	
	-	-	-	-	-	○	-	-	-	-	-	-	-	-	-	-	
	-	-	-	-	-	-	-	-	-	○	-	-	-	-	-	-	
	-	-	-	○	-	-	-	-	-	-	-	-	-	-	-	-	
	-	-	-	-	-	○	-	-	-	-	-	○	-	-	-	○	
	○	○	○	○	○	○	○	○	○	○	○	○	-	○	○		
	-	-	-	-	○	-	-	-	-	-	-	-	-	-	-	-	

## ■木造下地【軸組工法 45分準耐火構造・1時間耐火構造】

				認定番号	認定仕様 掲載ページ	胴縁間隔	構造用面材など	断熱材	内装材	備考	
45分準耐火構造	充てん断熱	無機繊維系	通気構法	QF045BE-1658	P273	500mm以下	・木質系ボード ・セメント板 ・火山性ガラス質複層板 ・せっこうボード など	・グラスウール ・ロックウール	強化せっこうボード 15mm以上		
				QF045BE-1444 (1)	P265	500mm以下	・無し	・グラスウール ・ロックウール	せっこうボード 重ね張り 9.5+12.5mm 以上		
				QF045BE-1444 (2)			・木質系ボード ・セメント板 ・火山性ガラス質複層板 ・せっこうボード など				
				QF045BE-1489 (1)	P266	500mm以下	・無し	・グラスウール ・ロックウール	せっこうボード 重ね張り 9.5+12.5mm 以上		
				QF045BE-1489 (2)			・木質系ボード ・セメント板 ・火山性ガラス質複層板 ・せっこうボード など				
				QF045BE-1130 QF045BE-1131 QF045BE-1132 QF045BE-1133	P267	500mm以下	・木質系ボード ・セメント板 ・火山性ガラス質複層板 ・せっこうボード など ◎使用する構造用面材により認定番号が異なります。	・グラスウール ・ロックウール	強化せっこうボード 15mm以上		
				QF045BE-1443	P268	500mm以下	・木質系ボード ・セメント板 ・火山性ガラス質複層板 ・せっこうボード など	・グラスウール ・ロックウール	強化せっこうボード 15mm以上		
				QF045BE-1492	P269	500mm以下	・木質系ボード ・セメント板 ・火山性ガラス質複層板 ・せっこうボード など	・グラスウール ・ロックウール	強化せっこうボード 15mm以上		
	直張工法	充てん断熱	無機繊維系	通気構法	QF045BE-0345	P270	455mm以下 胴縁なし	・無し ・木質系ボード ・セメント板 ・火山性ガラス質複層板 ・せっこうボード など	・グラスウール ・ロックウール	せっこうボード 15mm以上	
					QF045BE-1457	P271	500mm以下	・木質系ボード ・セメント板 ・火山性ガラス質複層板 ・せっこうボード など	外張断熱材 ・フェノールフォーム保温板 充てん断熱材 ・グラスウール ・ロックウール	せっこうボード 重ね張り 9.5+12.5mm 以上	
直張工法	外張断熱	無機繊維系	通気構法	QF045BE-1578	P272	500mm以下	・木質系ボード ・セメント板 ・火山性ガラス質複層板 ・せっこうボード など	外張断熱材 ・押出法ポリスチレンフォーム断熱材 ・押出法ポリスチレンフォーム保温板 ・ビーズ法ポリスチレンフォーム断熱材 ・ビーズ法ポリスチレンフォーム保温板 充てん断熱材 ・グラスウール ・ロックウール	強化せっこうボード 15mm以上		

				認定番号	認定仕様 掲載ページ	胴縁間隔	外装下張材※	断熱材	内装下地材	内装材	備考
1時間耐火構造	充てん断熱	無機繊維系	通気構法	FP060BE-0171 (1)	P274	500mm以下	耐水強化せっこうボード 重ね張り 21+21mm以上	・グラスウール	・無し	強化せっこうボード 重ね張り 21+21mm以上	
				FP060BE-0171 (2)					・木質系ボード ・セメント板 ・火山性ガラス質複層板 ・せっこうボード など		

※外装下張材の下地として構造用面材が必要です。構造用面材は、構造用合板・構造用パネル (OSB)・パーティクルボード・火山性ガラス質複層板・MDF・せっこうボードなどを使用してください。

・詳細は認定書をご確認ください

	対応商品																
	SP-ガルボウ		SP-ビレクト		SP-ガルブライト		SP-ガルスパン		SP-スリムスパン		SF-ガルステージシャイン		NFI NPT NP		銘壁	伸壁	
	たて張り	よこ張り	たて張り	よこ張り	たて張り	よこ張り	たて張り	よこ張り	たて張り	よこ張り	たて張り	よこ張り	たて張り	よこ張り	たて張り	よこ張り	
	○	-	-	-	-	-	-	-	-	-	-	-	-	-	-	-	-
	-	-	-	-	○	-	-	-	-	-	-	-	-	-	-	-	-
	-	-	○	-	-	-	-	-	-	-	-	-	-	-	-	-	-
	-	-	-	-	-	-	-	○	-	-	-	-	-	-	-	-	-
	-	-	-	-	○	-	-	-	-	-	-	-	-	-	-	-	-
	-	-	○	-	-	-	-	-	-	-	-	-	-	-	-	-	-
	-	○	-	○	-	○	-	-	-	○	-	○	-	-	-	-	○
	-	○	-	○	-	○	-	-	-	○	-	○	-	-	-	-	○
	-	-	-	-	○	-	-	-	-	-	-	-	-	-	-	-	-
	-	-	-	-	○	-	-	-	-	-	-	-	-	-	-	-	-

8

防耐火認定

	対応商品																
	SP-ガルボウ		SP-ビレクト		SP-ガルブライト		SP-ガルスパン		SP-スリムスパン		SF-ガルステージシャイン		NFI NPT NP		銘壁	伸壁	
	たて張り	よこ張り	たて張り	よこ張り	たて張り	よこ張り	たて張り	よこ張り	たて張り	よこ張り	たて張り	よこ張り	たて張り	よこ張り	たて張り	よこ張り	
	-	-	-	-	○	-	-	-	-	-	-	-	-	-	-	-	-

## ■木造下地【枠組工法】

				認定番号	認定仕様 掲載ページ	胴縁間隔	構造用面材など	断熱材	内装材	備考
防火構造	充てん断熱	無機繊維系 発泡プラスチック系	通気構法	PC030BE-0704	P275	500mm 以下	・木質系ボード ・火山性ガラス質複層板 など	・グラスウール ・ロックウール	せっこうボード 9.5mm以上	
				PC030BE-0559	P276	500mm 以下	・木質系ボード ・火山性ガラス質複層板 など	・フェノールフォーム保温板 ・押出法ポリスチレンフォーム保温板 ・硬質ウレタンフォーム保温板 ・吹付け硬質ウレタンフォーム断熱材 ・グラスウール ・ロックウール	せっこうボード 12.5mm以上	
	外張断熱	PC030BE-0537		P277	500mm 以下	・木質系ボード ・火山性ガラス質複層板 など	・フェノールフォーム保温板 ・押出法ポリスチレンフォーム保温板 ・硬質ウレタンフォーム保温板	せっこうボード 12.5mm以上		
45分準耐火構造	充てん断熱	無機繊維系	通気構法	QF045BE-1613	P278	500mm 以下	・木質系ボード ・セメント板 ・火山性ガラス質複層板 ・せっこうボード など	・グラスウール ・ロックウール	強化せっこうボード 15mm以上	
				QF045BE-1633	P279	500mm 以下	・木質系ボード ・セメント板 ・火山性ガラス質複層板 ・せっこうボード など	・グラスウール ・ロックウール	強化せっこうボード 15mm以上	
				QF045BE-1653	P280	455mm 以下	・木質系ボード ・セメント板 ・火山性ガラス質複層板 ・せっこうボード など	・グラスウール ・ロックウール	強化せっこうボード 15mm以上	

・詳細は認定書をご確認ください。

## ■材料認定

商品名	準不燃材料
SP-ガルブライト	QM-1048
SP-ガルスパン	QM-1041
SF-ガルステージシャイン	QM-0902
銘壁	QM-0893

商品名	不燃材料
SP-ガルブライト	NM-5451 (表面側性能)
SP-ガルスパン	NM-5456 (表面側性能)
SF-ガルステージシャイン	NM-5311 (表面側性能)

・口準耐二号の建築物には、準不燃認定番号を使用してください。



	対応商品															
	SP-ガルボウ		SP-ビレクト		SP-ガルブライト		SP-ガルスパン		SP-スリム スパン	SF-ガルステージシャイン		NFI NPT NP		銘壁	伸壁	
	たて張り	よこ張り	たて張り	よこ張り	たて張り	よこ張り	たて張り	よこ張り	たて張り	たて張り	よこ張り	たて張り	よこ張り	たて張り	たて張り	よこ張り
	○	○	○	○	○	○	○	○	○	○	○	○	○	○	○	○
	○	○	○	○	○	○	○	○	○	○	○	○	○	—	○	○
	○	○	○	○	○	○	○	○	○	○	○	○	○	—	○	○
	—	—	—	—	○	—	—	—	—	—	—	—	—	—	—	—
	—	—	○	—	—	—	—	—	—	—	—	—	—	—	—	—
	—	○	—	—	—	—	—	—	—	—	—	—	—	—	—	—

# 8-3. 防耐火構造認定

**木造軸組 認定番号：QP020BE-0038**

準防火

たて・よこ

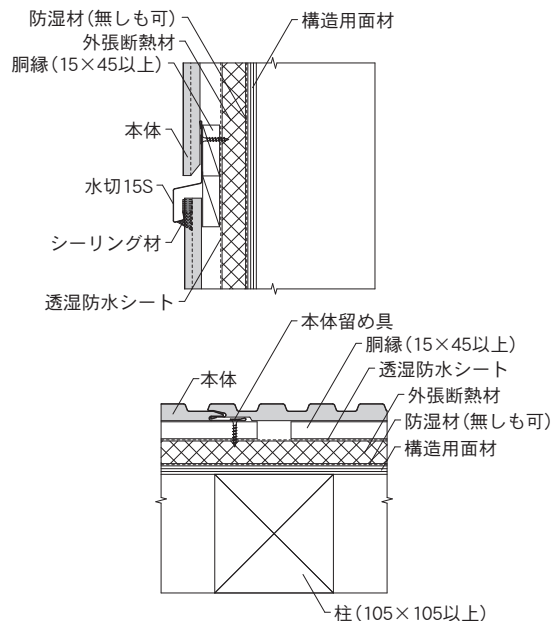
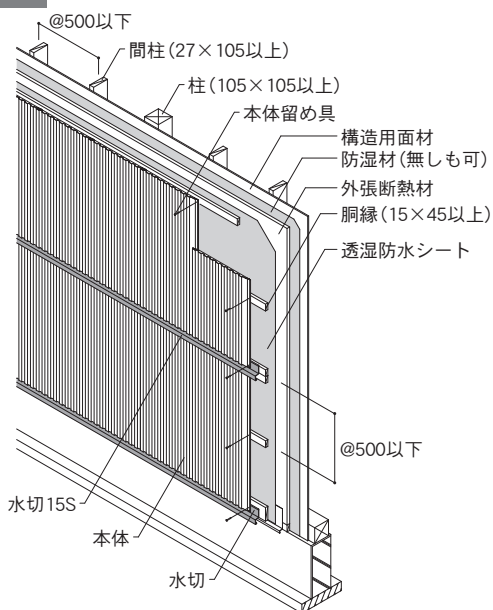
通気

外張断熱

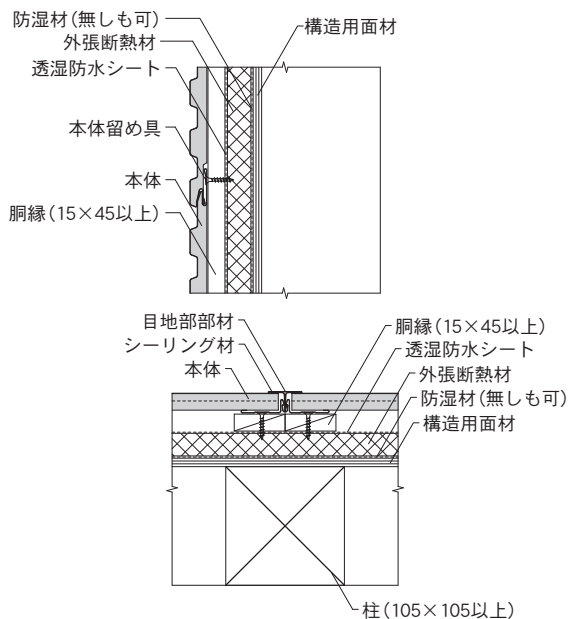
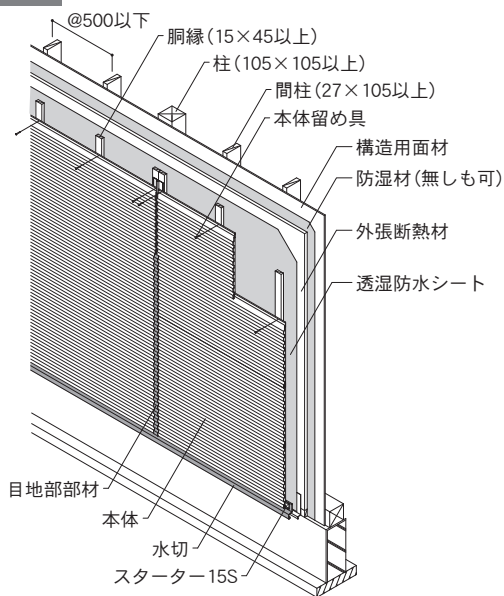
ボード状断熱材の外張断熱工法に対応した準防火構造認定です。  
せっこうボードなどの、内装材の制限がありません。真壁（内装側）にも対応します。

単位：mm

## たて張り



## よこ張り



対応商品	外張断熱材	
<ul style="list-style-type: none"> <li>SP-ガルボウ (たて張り)</li> <li>SP-ビレクト (よこ張り)</li> <li>SP-ガルスパン</li> <li>SP-スリムスパン (たて張り)</li> <li>SP-ガルプライト</li> </ul>	<ul style="list-style-type: none"> <li>SF-ガルステージシャイン</li> <li>NFI/NPT/NP</li> <li>伸壁</li> <li>銘壁 (たて張り)</li> </ul>	発泡プラスチック系 ①フェノールフォーム保温板 ②押出法ポリスチレンフォーム保温板 ③硬質ウレタンフォーム保温板など ②、③は銘壁では使用できません 無機系 ④グラスウール保温板 ⑤ロックウール保温板
<b>本体留め具</b> ・スクリークぎ (φ2.15×L38以上) またはねじ (φ3.1×L22以上)	厚さ20mm以上105mm以下	
<b>構造用面材</b> ・構造用合板 ・構造用パネル (OSB) ・火山性ガラス質複層板HIII (JIS A 5440 : 2003) ・MDF ・パーティクルボード ・せっこうボード (JIS A 6901) など	厚さ7.5mm以上 厚さ9mm以上 厚さ9mm以上 厚さ7.5mm以上	・構造用面材用留め具 ぐぎまたはねじφ1.90×L32以上 ・留め付け間隔 外周部150mm以下、中間部等200mm以下
<b>内装材</b> ・内装フリーに対応しています。		
<b>備考</b> ・縦継ぎ部にアルミ縦用スターター15を使用すると防耐火構造認定の対象外となります。		

# 木造軸組 認定番号：QP020BE-0038

準防火

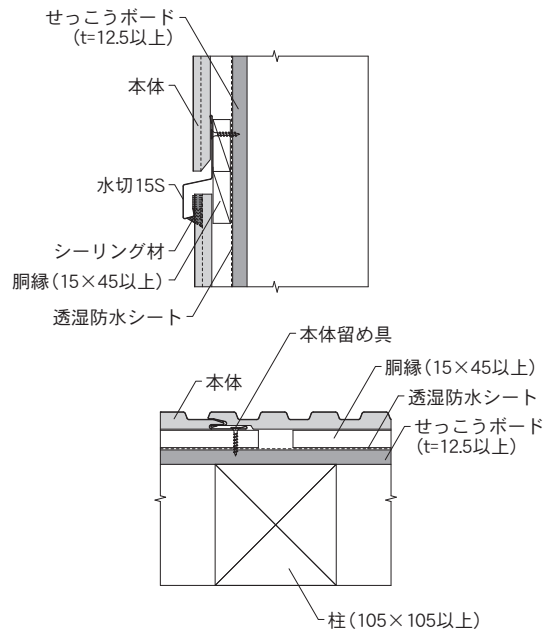
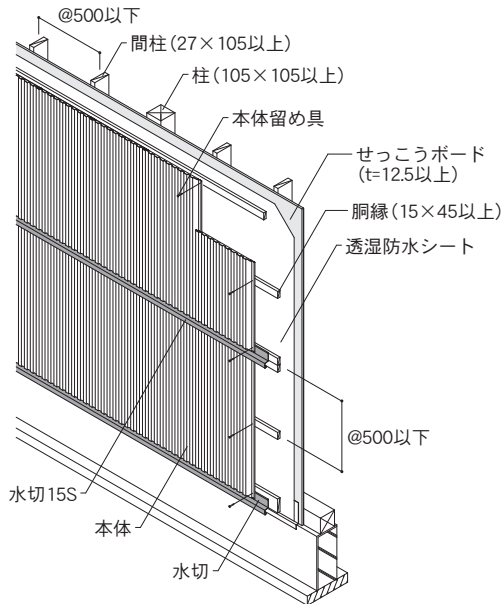
たて・よこ

通気

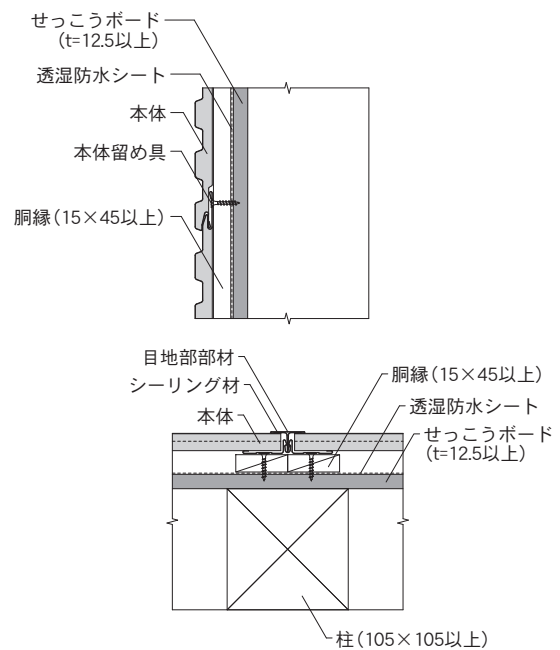
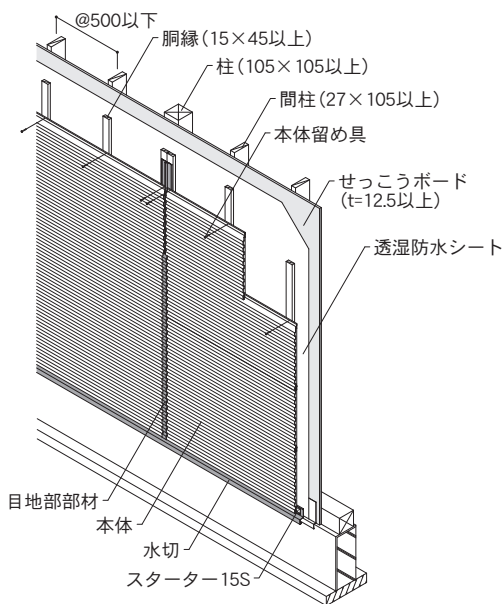
構造用面材としてせっこうボードを使用する場合は、外張断熱材無しで使用できます。  
真壁（内装側）にも対応します。

単位：mm

## たて張り



## よこ張り



対応商品	本体留め具
<ul style="list-style-type: none"> <li>SP-ガルボウ（たて張り）</li> <li>SP-ビレクト（よこ張り）</li> <li>SP-ガルスパン</li> <li>SP-スリムスパン（たて張り）</li> <li>SP-ガルブライト</li> </ul>	<ul style="list-style-type: none"> <li>SF-ガルステージシャイン</li> <li>NFI/NPT/NP</li> <li>伸壁</li> <li>銘壁（たて張り）</li> </ul>
<b>構造用面材</b> <ul style="list-style-type: none"> <li>せっこうボード（JIS A 6901）</li> <li>構造用面材用留め具</li> <li>留め付け間隔</li> </ul>	<ul style="list-style-type: none"> <li>厚さ12.5mm以上</li> <li>くぎまたはねじ（φ1.90×L32以上）</li> <li>外周部150mm以下、中間部等200mm以下</li> </ul>
<b>内装材</b> <ul style="list-style-type: none"> <li>内装フリーに対応しています。</li> </ul>	
<b>備考</b> <ul style="list-style-type: none"> <li>縦継ぎ部にアルミ縦用スターター15を使用すると防耐火構造認定の対象外となります。</li> </ul>	

8  
防耐火認定

# 木造軸組 認定番号：PC030BE-0703

防火

たて・よこ

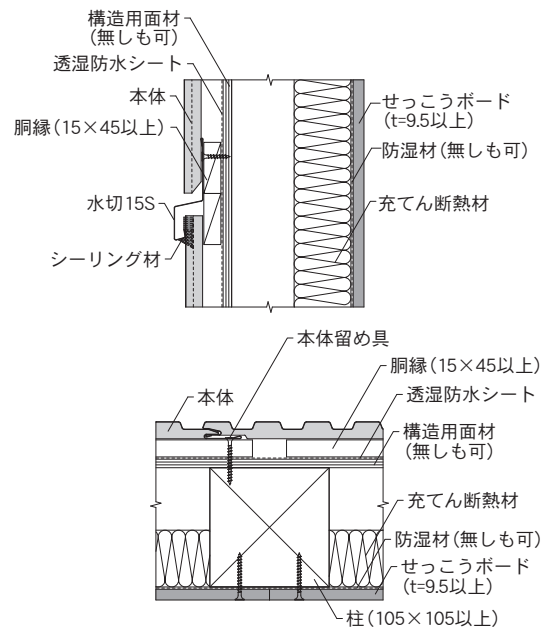
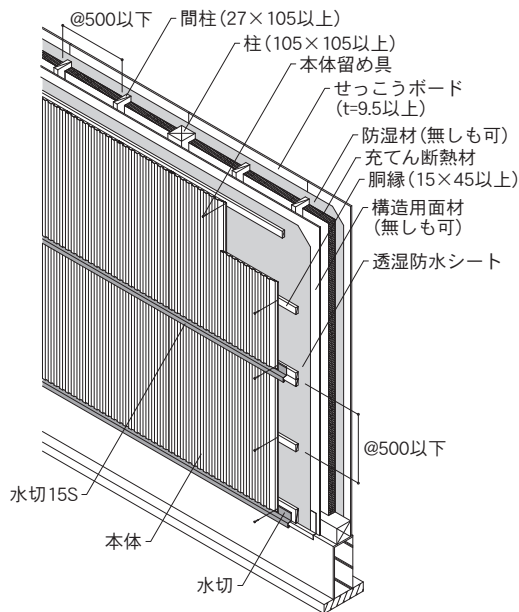
通気

充てん断熱

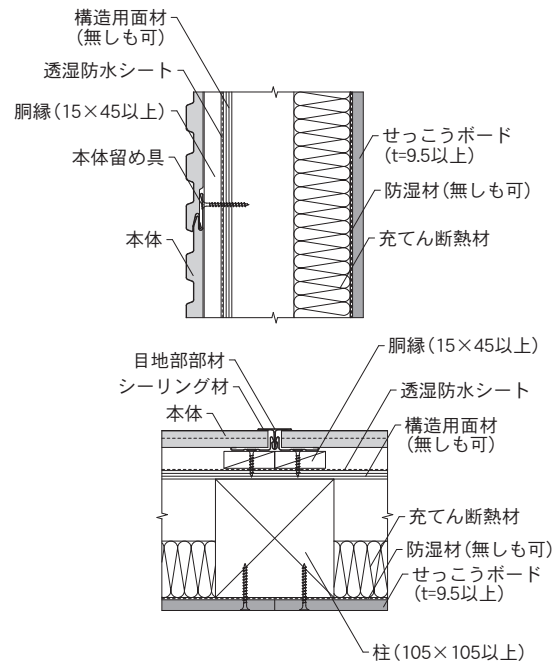
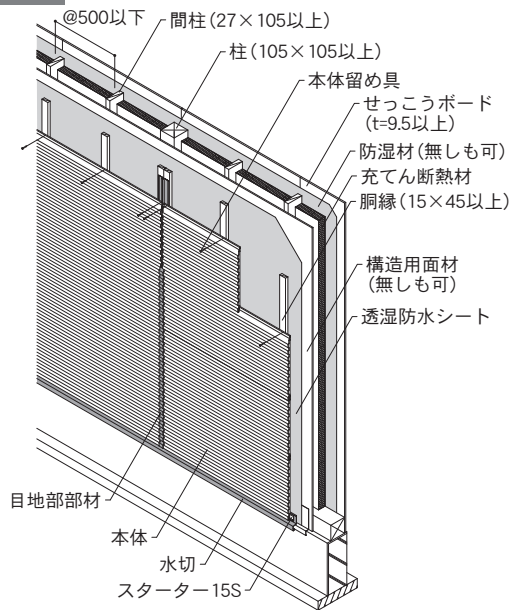
無機繊維系

単位：mm

## たて張り



## よこ張り



対応商品		本体留め具	構造用面材
<ul style="list-style-type: none"> <li>SP-ガルボウ (たて張り)</li> <li>SP-ビレクト (よこ張り)</li> <li>SP-ガルスパン</li> <li>SP-スリムスパン (たて張り)</li> <li>SP-ガルブライト</li> </ul>		<ul style="list-style-type: none"> <li>SF-ガルステージシャイン</li> <li>NFI/NPT/NP</li> <li>伸壁</li> <li>銘壁 (たて張り)</li> </ul>	<ul style="list-style-type: none"> <li>なし</li> <li>構造用合板</li> <li>構造用パネル (OSB)</li> <li>火山性ガラス質複層板</li> <li>MDFなど</li> </ul>
充てん断熱材	内装材	<ul style="list-style-type: none"> <li>・スクリークぎまたはねじ (φ2.15×L38以上)</li> </ul>	<ul style="list-style-type: none"> <li>・せっこうボード目地部には、せっこうボードメーカーが推奨する目地処理材を使用してください。</li> </ul>
<ul style="list-style-type: none"> <li>・グラスウール</li> <li>・ロックウール</li> </ul>	<ul style="list-style-type: none"> <li>・密度10kg/m<sup>3</sup>以上</li> <li>・厚さ50mm以上</li> </ul>	<ul style="list-style-type: none"> <li>・せっこうボード (JIS A 6901)</li> <li>・内装材用留め具</li> <li>・留め付け間隔</li> </ul>	
備考			
<ul style="list-style-type: none"> <li>・縦継ぎ部にアルミ縦用スターター15を使用すると防耐火構造認定の対象外となります。</li> </ul>			

# 木造軸組 認定番号：PC030BE-0558

防火

たて・よこ

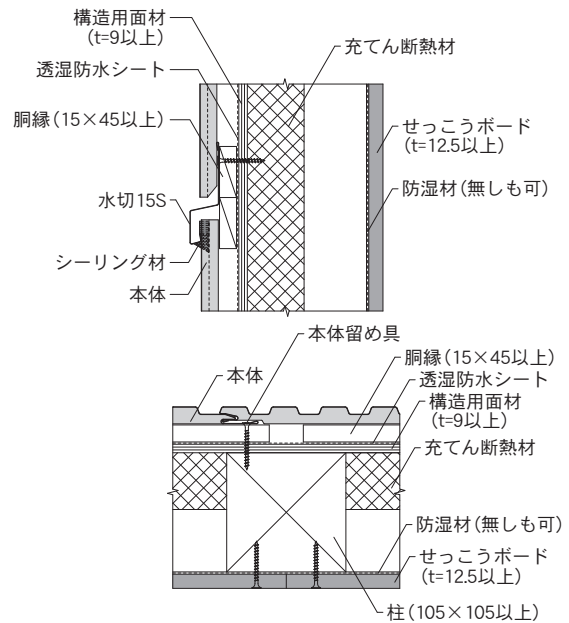
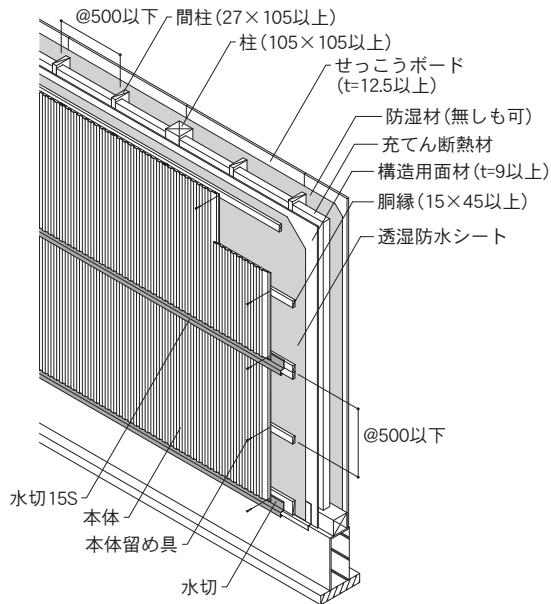
通気

充てん断熱 発泡プラスチック系/無機繊維系

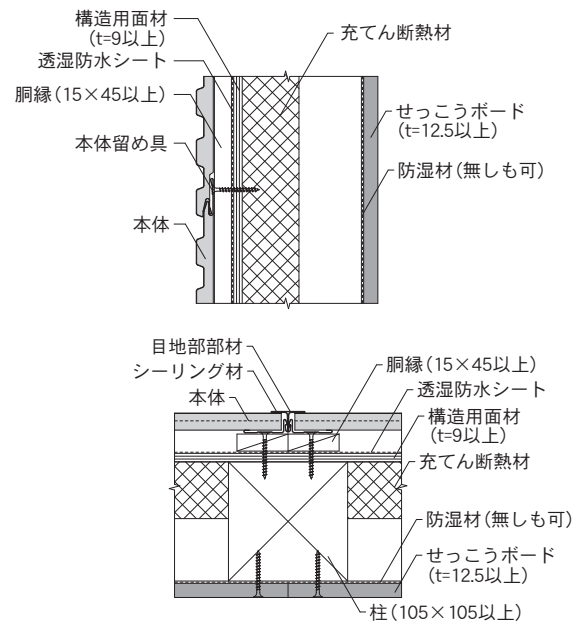
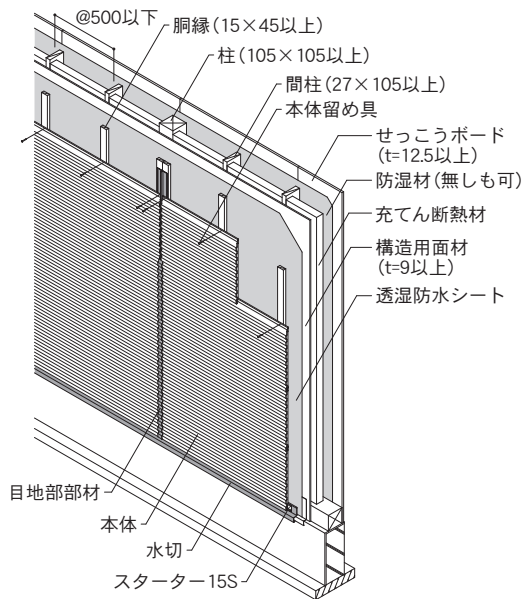
真壁（内装側）にも対応します。

単位：mm

## たて張り



## よこ張り



対応商品	本体留め具	外張断熱材	構造用面材
<ul style="list-style-type: none"> <li>SP-ガルボウ (たて張り)</li> <li>SP-ビレクト (よこ張り)</li> <li>SP-ガルスパン</li> <li>SP-スリムスパン (たて張り)</li> <li>SP-ガルプライト</li> <li>SF-ガルステージシャイン</li> <li>NFI/NPT/NP</li> <li>伸壁</li> </ul>	<ul style="list-style-type: none"> <li>・スクリューくぎまたはねじ (φ2.15×L38以上)</li> </ul>	<ul style="list-style-type: none"> <li>・なし</li> <li>・フェノールフォーム保温板</li> <li>・押出法ポリスチレンフォーム保温板</li> <li>・硬質ウレタンフォーム保温板など</li> </ul>	<ul style="list-style-type: none"> <li>・構造用合板</li> <li>・構造用パネル (OSB)</li> <li>・火山性ガラス質複層板</li> <li>・MDF</li> <li>・パーティクルボード</li> <li>・せっこうボード (JIS A 6901) など</li> </ul>
<b>充てん断熱材</b>		<b>内装材</b>	
<ul style="list-style-type: none"> <li>・フェノールフォーム保温板</li> <li>・吹付け硬質ウレタンフォーム断熱材</li> <li>・押出法ポリスチレンフォーム保温板</li> <li>・硬質ウレタンフォーム保温板など</li> </ul>	厚さ15mm以上105mm以下 または柱の見込み寸法以下	<ul style="list-style-type: none"> <li>・せっこうボード (JIS A 6901)</li> <li>・内装材用留め具</li> <li>・留め付け間隔</li> </ul>	厚さ12.5mm以上 くぎまたはねじ (φ2.34×L38.7以上) 外周部150mm以下、中間部200mm以下
<ul style="list-style-type: none"> <li>・グラスウール</li> <li>・ロックウール</li> </ul>	密度10kg/m <sup>3</sup> 以上 厚さ50mm以上	・せっこうボード目地部には、せっこうボードメーカーが推奨する目地処理材を使用してください。	
<b>備考</b>			
・縦継ぎ部にアルミ縦用スターター15を使用すると防耐火構造認定の対象外となります。			

8 防耐火認定

# 木造軸組 認定番号：PC030BE-1010

防火

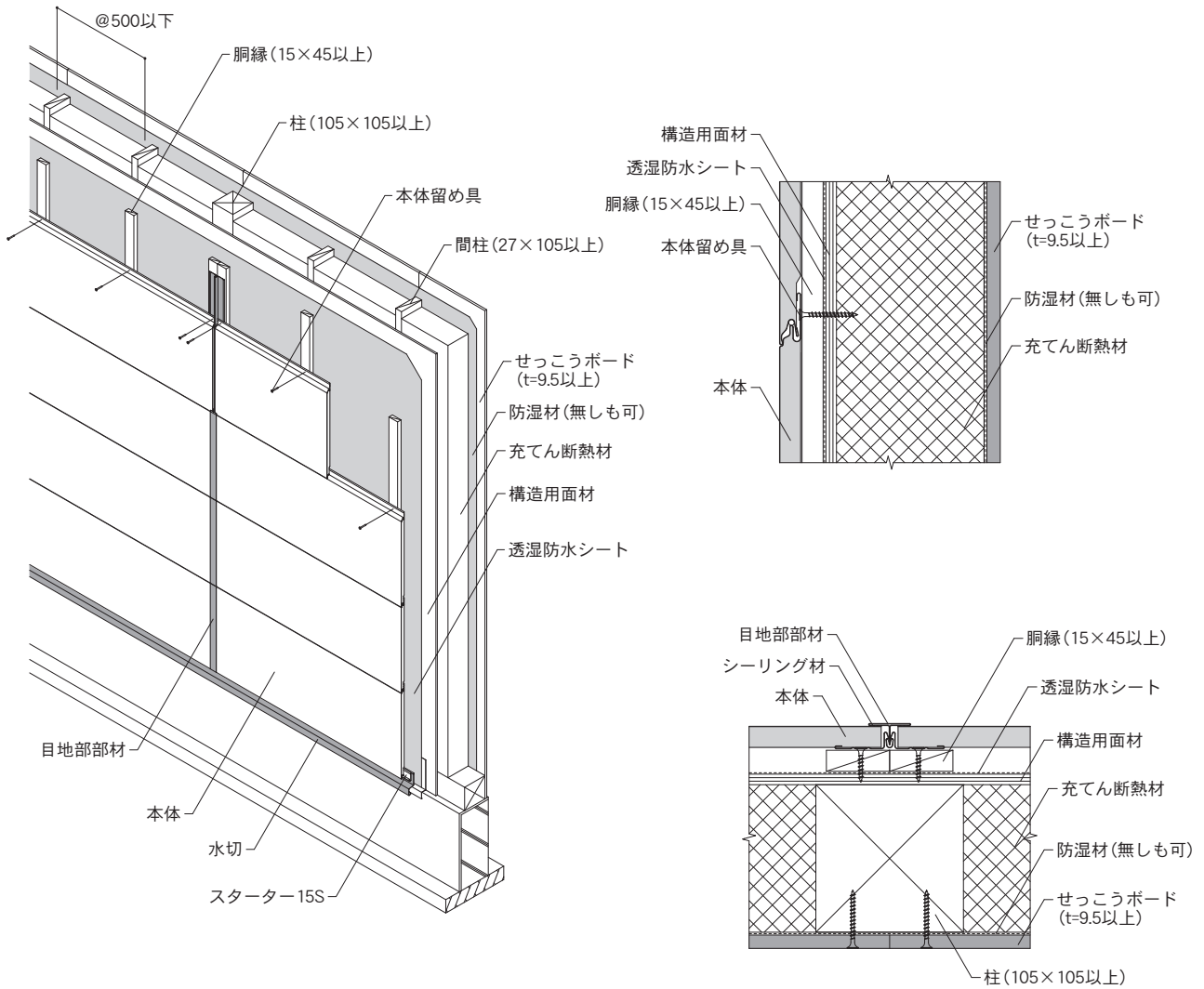
よこ

通気

充てん断熱

セルローズファイバー

単位：mm



<b>対応商品</b>		<b>本体留め具</b>	
<ul style="list-style-type: none"> <li>・SP-ビレクト</li> <li>・NFL/NPT/NP</li> <li>・伸壁</li> </ul>		<ul style="list-style-type: none"> <li>・スクリューくぎ (φ2.15×L38以上) またはねじ (φ3.5×L32以上)</li> </ul>	
<b>構造用面材</b>		<b>充てん断熱材</b>	
<ul style="list-style-type: none"> <li>・火山性ガラス質複層板HIII (JIS A 5440 : 2003)</li> <li>・構造用面材用留め具</li> <li>・留め付け間隔</li> </ul>	厚さ9mm以上  くぎまたはねじ (φ1.9×L32以上) 外周部250mm以下、中間部250mm以下	<ul style="list-style-type: none"> <li>・セルローズファイバー</li> </ul>	密度40~60kg/m <sup>3</sup> 厚さ105mm以上 (柱見込み寸法と同じ)
<b>内装材</b>			
<ul style="list-style-type: none"> <li>・せっこうボード (JIS A 6901)</li> <li>・内装材用留め具</li> <li>・留め付け間隔</li> </ul>	厚さ9.5mm以上 くぎまたはねじ (φ2.34×L38.7以上) 外周部150mm以下、中間部200mm以下	<ul style="list-style-type: none"> <li>・せっこうボード目地部には、せっこうボードメーカーが推奨する目地処理材を使用してください。</li> </ul>	

木造軸組 認定番号：PC030BE-3532

防火

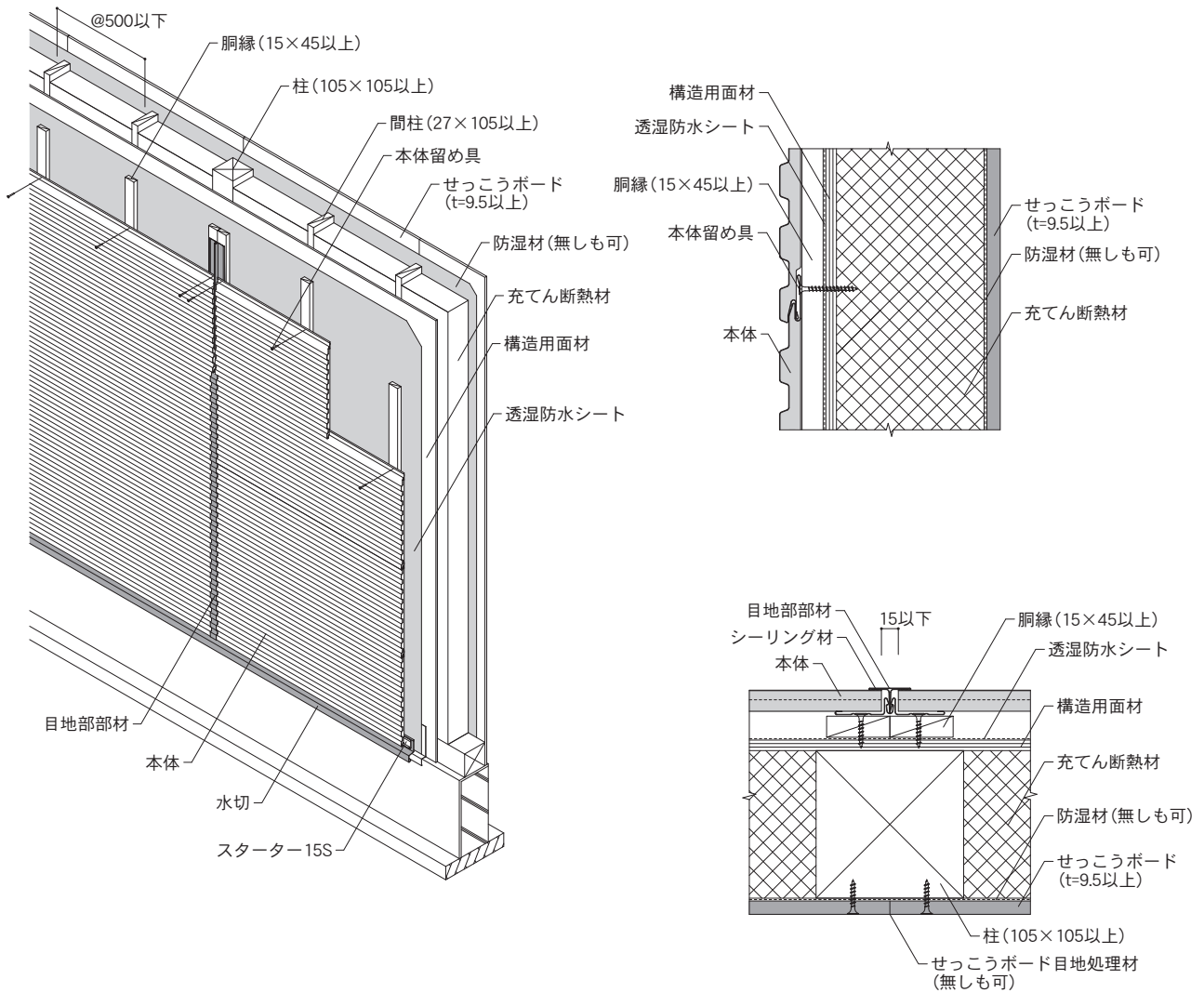
よこ

通気

充てん断熱

セルローズファイバー

単位：mm



8

防火認定

対応商品	本体留め具	
・SP-ガルスパン	・スクリークぎ (φ2.15×L38以上) またはねじ (φ3.5×L32以上)	
構造用面材	充てん断熱材	
・火山性ガラス質複層板 ・構造用面材用留め具 ・留め付け間隔	厚さ9mm以上 くぎまたはねじ (φ1.9×L32以上) 外周部250mm以下、中間部250mm以下	・セルローズファイバー 密度40kg/m <sup>3</sup> 以上 厚さ105mm以上
内装材	・せっこうボード目地部には、必要に応じてせっこうボード目地処理材を使用してください。	
・せっこうボード (JIS A 6901) ・内装材用留め具 ・留め付け間隔	厚さ9.5mm以上 くぎ (φ2.15×L38以上) ねじ (φ3.8×L25以上) 外周部150mm以下、中間部200mm以下	

木造軸組 認定番号：PC030BE-3664

防火

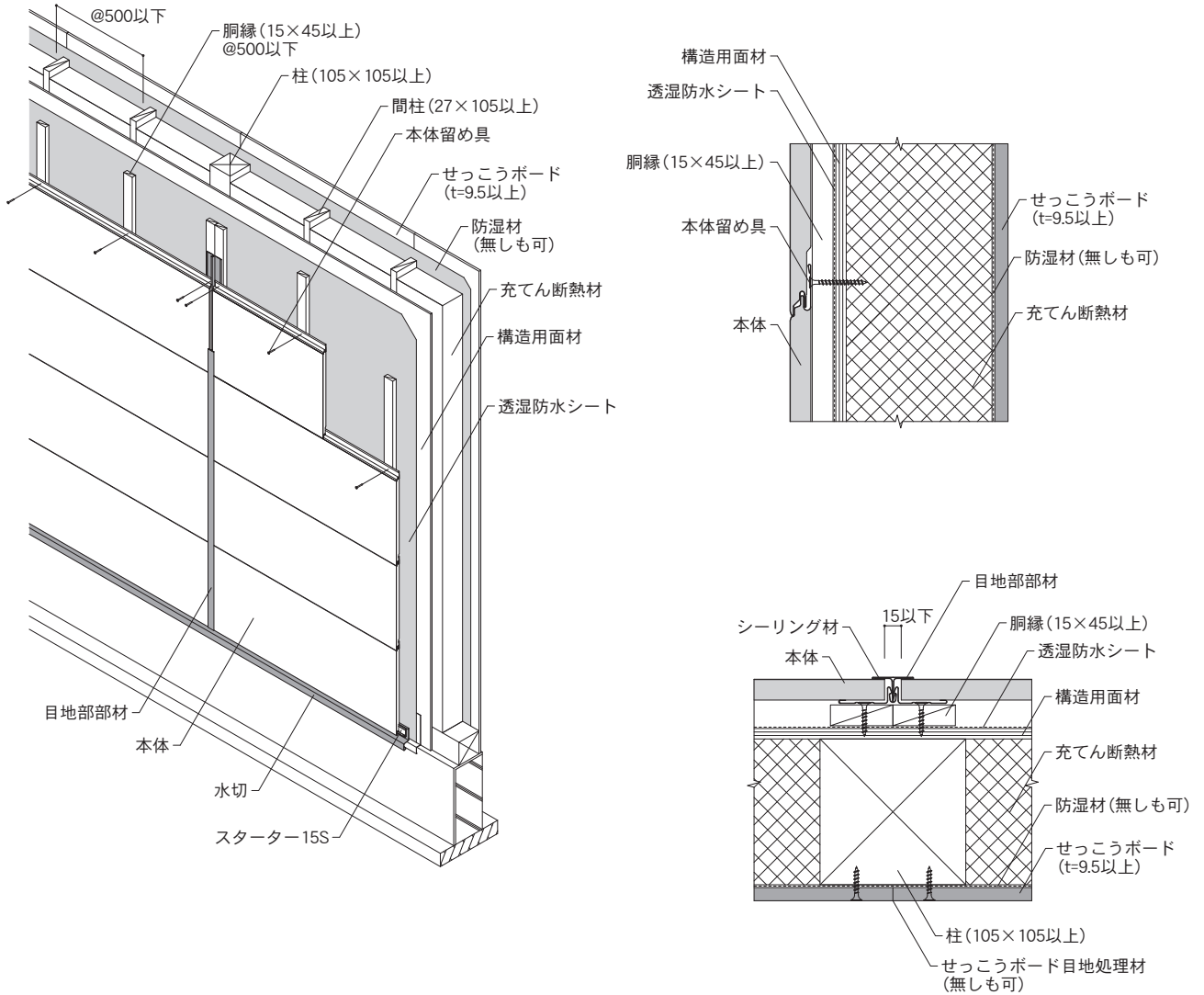
よこ

通気

充てん断熱

セルローズファイバー

単位：mm



対応商品	SF-ガルステージシャイン		本体留め具	・スクリークぎ (φ2.15×L38以上) またはねじ (φ3.5×L32以上)
構造用面材	・火山性ガラス質複層板 ・構造用面材用留め具 ・留め付け間隔	厚さ9mm以上 くぎまたはねじ (φ1.9×L32以上) 外周部250mm以下、中間部250mm以下	充てん断熱材	・セルローズファイバー 密度40kg/m <sup>3</sup> 以上 厚さ105mm以上
内装材	・せっこうボード (JIS A 6901) ・内装材用留め具 ・留め付け間隔	厚さ9.5mm以上 くぎ (φ2.15×L38以上) ねじ (φ3.8×L25以上) 外周部150mm以下、中間部200mm以下	・せっこうボード目地部には、必要に応じてせっこうボード目地処理材を使用してください。	



木造軸組 認定番号：PC030BE-3665

防火

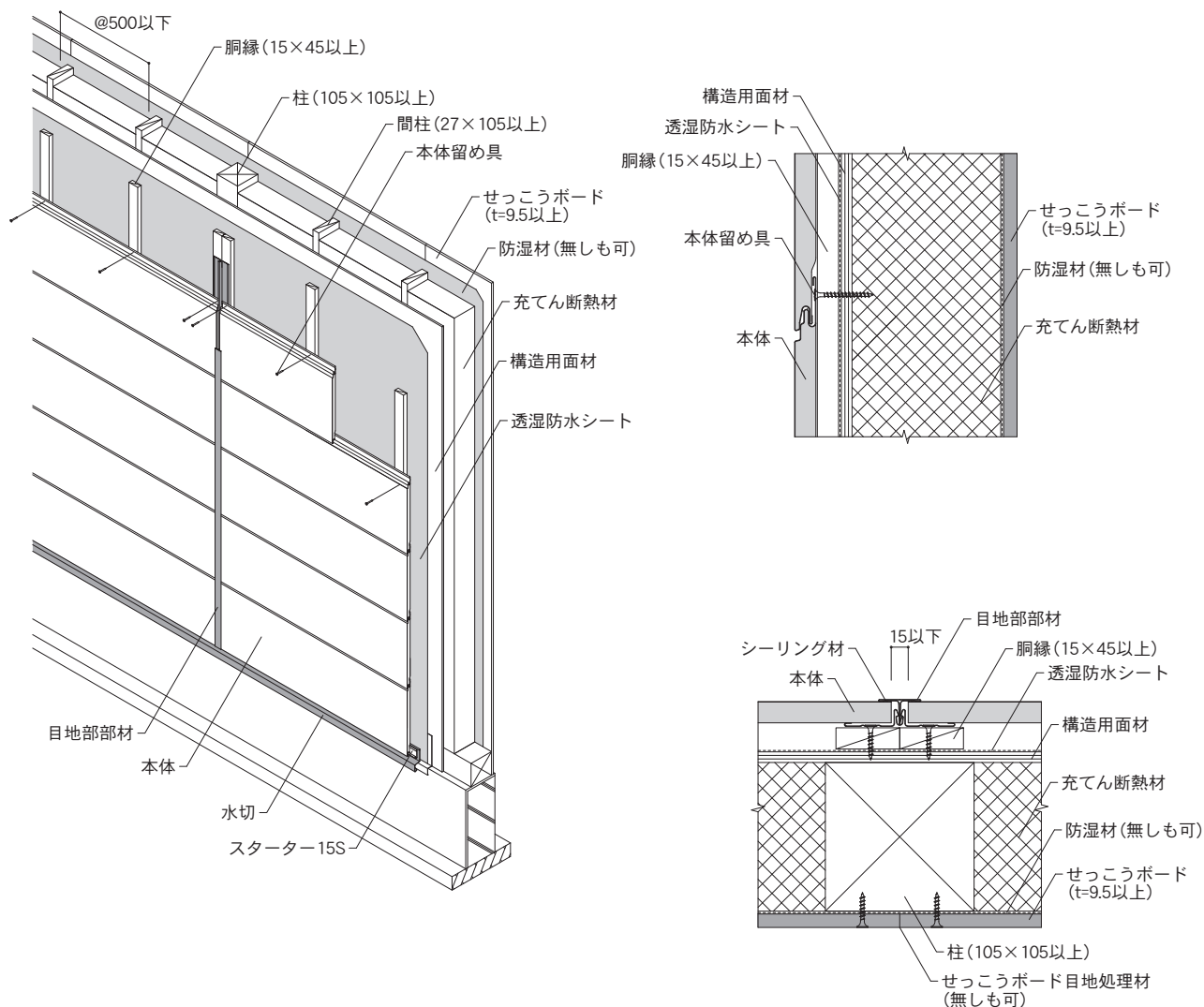
よこ

通気

充てん断熱

セルローズファイバー

単位：mm



8

防火認定

対応商品	本体留め具	
・SP-ガルプライト	・スクリークぎ (φ2.15×L38以上) またはねじ (φ3.5×L32以上)	
構造用面材	充てん断熱材	
・火山性ガラス質複層板 ・構造用面材用留め具 ・留め付け間隔	厚さ9mm以上 くぎまたはねじ (φ1.9×L32以上) 外周部250mm以下、中間部250mm以下	・セルローズファイバー 密度40kg/m <sup>3</sup> 以上 厚さ105mm以上
内装材	・せっこうボード目地部には、必要に応じてせっこうボード目地処理材を使用してください。	
・せっこうボード (JIS A 6901) ・内装材用留め具 ・留め付け間隔	厚さ9.5mm以上 くぎ (φ2.15×L38以上) ねじ (φ3.8×L25以上) 外周部150mm以下、中間部200mm以下	

木造軸組 認定番号：PC030BE-0409

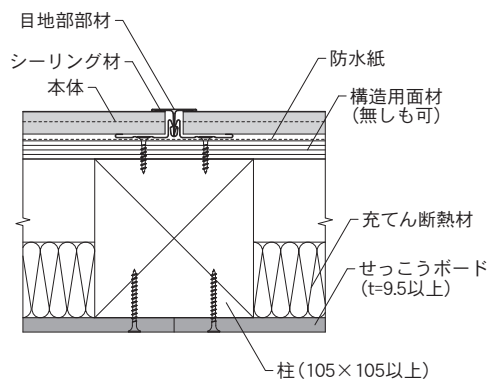
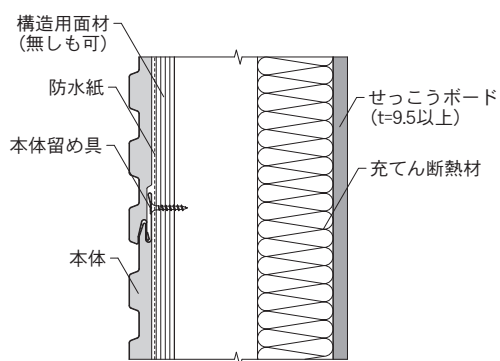
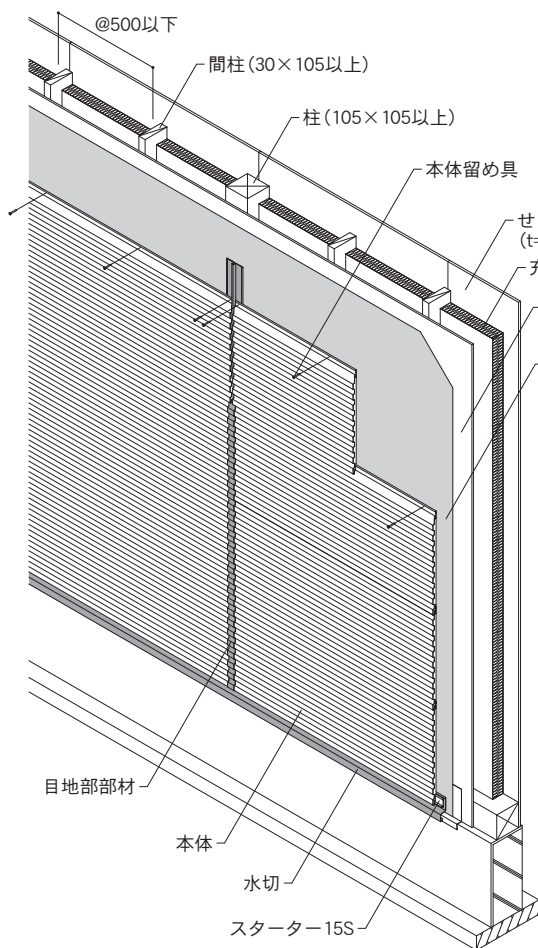
防火

よこ

直張

充てん断熱 無機繊維系

単位：mm



対応商品		本体留め具	
<ul style="list-style-type: none"> <li>SP-ガルスパン</li> <li>NFI/NPT/NP</li> <li>伸壁</li> </ul>		<ul style="list-style-type: none"> <li>・スクリークぎまたはねじ (φ2.15×L38以上)</li> </ul>	
構造用面材		充てん断熱材	
<ul style="list-style-type: none"> <li>・なし</li> <li>・構造用合板</li> <li>・構造用パネル (OSB)</li> <li>・火山性ガラス質複層板</li> </ul>	<ul style="list-style-type: none"> <li>・MDF</li> <li>・パーティクルボード</li> <li>・せっこうボード (JIS A 6901) など</li> </ul>	厚さ9mm以上 <ul style="list-style-type: none"> <li>・グラスウール</li> <li>・ロックウール</li> </ul>	密度10kg/m <sup>3</sup> 以上 厚さ50mm以上
内装材			
<ul style="list-style-type: none"> <li>・せっこうボード (JIS A 6901)</li> <li>・内装材用留め具</li> <li>・留め付け間隔</li> </ul>	厚さ9.5mm以上 くぎまたはねじ (φ2.34×L38.7以上) 外周部150mm以下、中間部200mm以下	<ul style="list-style-type: none"> <li>・せっこうボード目地部には、せっこうボードメーカーが推奨する目地処理材を使用してください</li> </ul>	

# 木造軸組 認定番号：PC030BE-0536

防火

たて・よこ

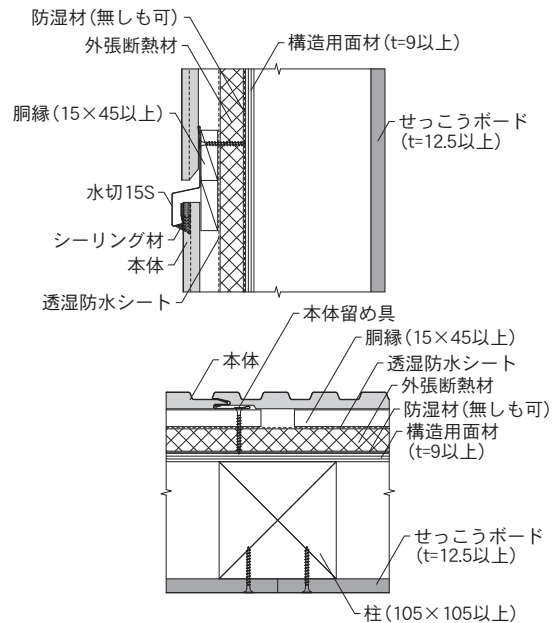
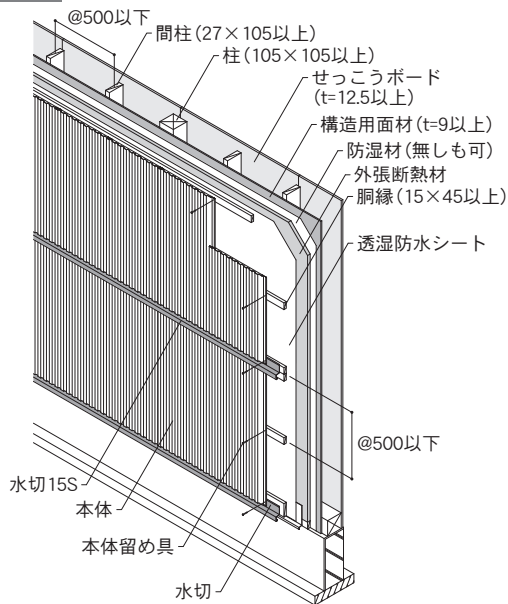
通気

外張断熱

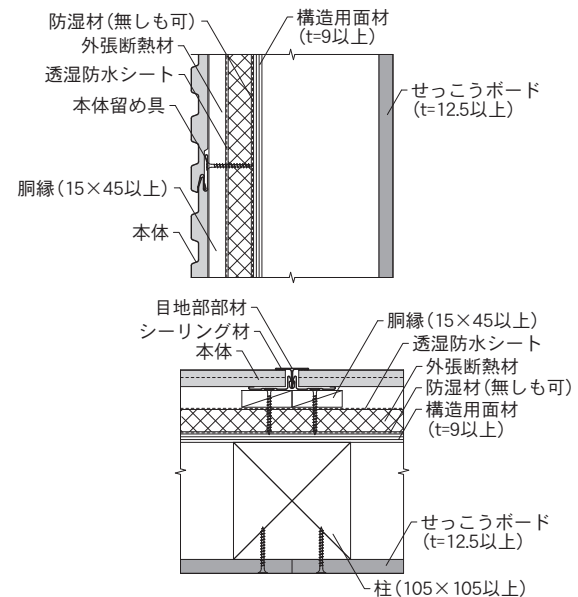
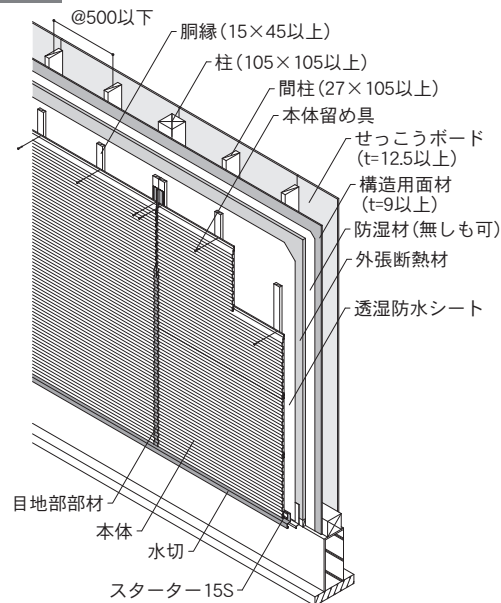
発泡プラスチック系断熱材の外張断熱工法に対応した防火構造認定です。充てん断熱材も併用できます。真壁（内装側）にも対応します。

単位：mm

## たて張り



## よこ張り



対応商品		本体留め具	
<ul style="list-style-type: none"> <li>SP-ガルボウ (たて張り)</li> <li>SP-ビレクト (よこ張り)</li> <li>SP-ガルスパン</li> <li>SP-スリムスパン (たて張り)</li> </ul>		<ul style="list-style-type: none"> <li>SP-ガルブライト</li> <li>SF-ガルステージシャイン</li> <li>NFI/NPT/NP</li> <li>伸壁</li> </ul>	
構造用面材		外張断熱材	
<ul style="list-style-type: none"> <li>構造用合板</li> <li>構造用パネル (OSB)</li> <li>火山性ガラス質複層板</li> <li>MDF</li> <li>パーティクルボード</li> <li>せっこうボード (JIS A 6901) など</li> </ul>	厚さ9mm以上	<ul style="list-style-type: none"> <li>なし</li> <li>フェノールフォーム保温板</li> <li>吹付け硬質ウレタンフォーム断熱材</li> <li>押出法ポリスチレンフォーム保温板</li> <li>硬質ウレタンフォーム保温板など</li> <li>グラスウール</li> <li>ロックウール</li> </ul>	<ul style="list-style-type: none"> <li>フェノールフォーム保温板</li> <li>押出法ポリスチレンフォーム保温板</li> <li>硬質ウレタンフォーム保温板など</li> </ul>
<ul style="list-style-type: none"> <li>構造用面材用留め具</li> <li>くぎまたはねじ (φ1.5×L19以上) など</li> </ul>		厚さ15mm以上105mm以下	
備考		内装材	
		<ul style="list-style-type: none"> <li>せっこうボード (JIS A 6901)</li> <li>内装材用留め具</li> <li>留め付け間隔</li> </ul>	<ul style="list-style-type: none"> <li>くぎまたはねじ (φ2.34×L38.7以上)</li> <li>外周部150mm以下、中間部200mm以下</li> </ul>
<ul style="list-style-type: none"> <li>せっこうボード目地部には、せっこうボードメーカーが推奨する目地処理材を使用してください。</li> </ul>			
<ul style="list-style-type: none"> <li>縦継ぎ部にアルミ縦用スターター15を使用すると防耐火構造認定の対象外となります。</li> </ul>			

# 木造軸組 認定番号：PC030BE-3649(1),(2)

防火

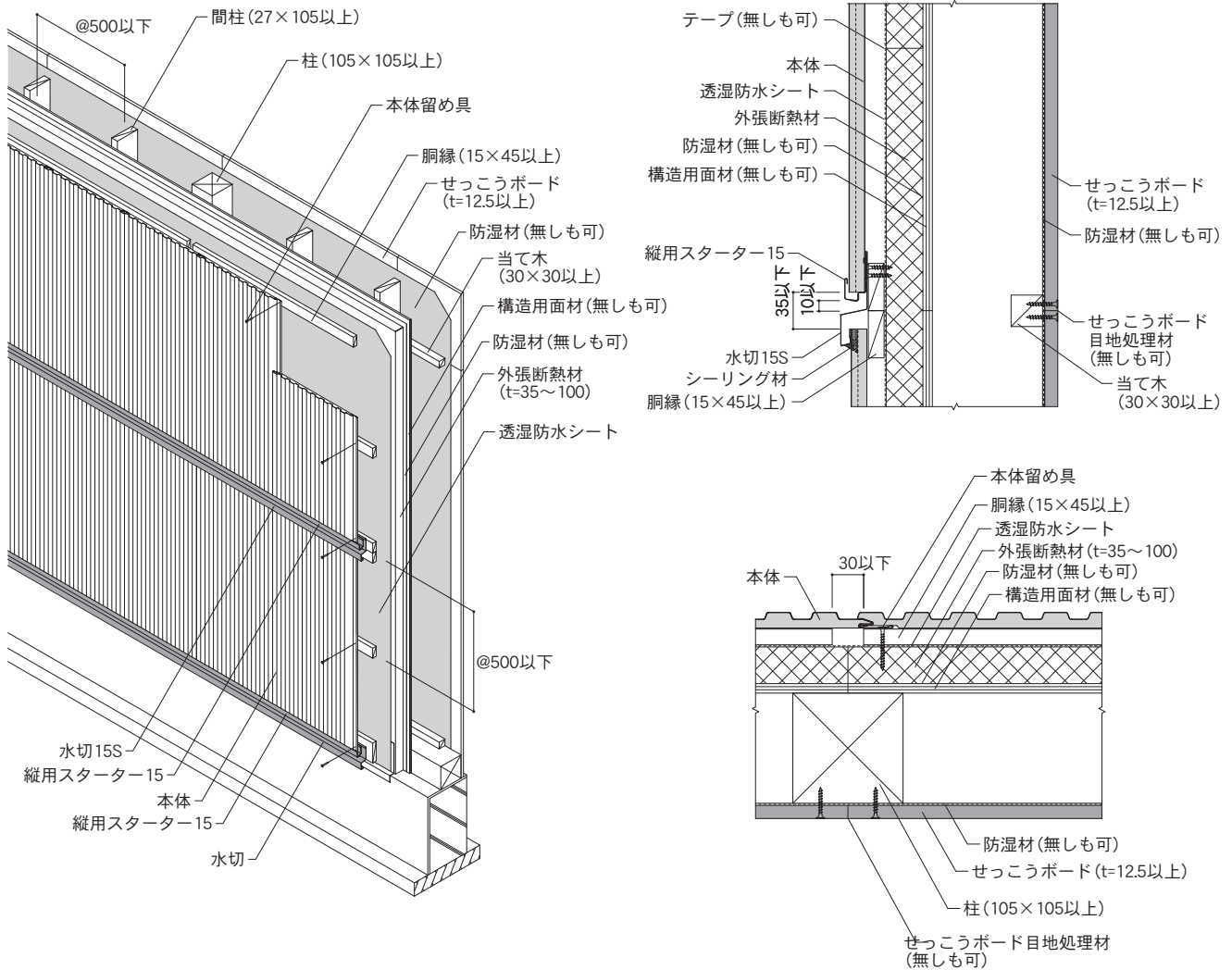
たて

通気

外張断熱

認定番号は、構造用面材の有無により異なります。  
屋内側は、真壁（内装側）にも対応しています。

単位：mm



対応商品		本体留め具		
・SP-ガルスパン		・スクリューくぎ (φ2.15×L38以上) またはねじ (φ3.5×L32以上)		
外張断熱材				
・フェノールフォーム板	厚さ35mm以上100mm以下	・旭化成建材株式会社が製造する「ネオマフォーム」を使用してください。		
構造用面材				
PC030BE-3649 (1)				
・なし				
PC030BE-3649 (2)				
・構造用合板 ・構造用パネル (OSB) ・パーティクルボード ・繊維板	厚さ5mm以上 厚さ9mm以上 厚さ9mm以上 厚さ5mm以上	・木質系セメント板 ・パルプセメント板 ・繊維強化セメント板 ・繊維混入けい酸カルシウム板 ・窯業系サイディング	厚さ9mm以上 厚さ6mm以上 厚さ4mm以上 厚さ9mm以上 厚さ14mm以上	・構造用面材用留め具 くぎまたはねじ (φ1.70×L25以上) ・留め付け間隔 外周部1000mm以下、中間部1000mm以下
・火山性ガラス質複層板	厚さ6mm以上	・せっこうボード (JIS A 6901)	厚さ9.5mm以上	
内装材				
・せっこうボード (JIS A 6901) ・内装材用留め具 ・留め付け間隔	厚さ12.5mm以上  くぎ (φ2.15×L38以上) ねじ (φ3.8×L28以上) 外周部200mm以下、中間部200mm以下	・せっこうボードの横目地部には当て木 (30×30以上) をいれてください。 せっこうボードの目地処理は、必要に応じてせっこうボード目地処理材を施工してください。		
備考				
・縦継ぎ部には、水切15Sと縦用スターター-15の施工が必須となります。アルミ縦用スターター-15は使用できません。				

# 木造軸組 認定番号：PC030BE-3649(3),(4)

防火

たて

通気

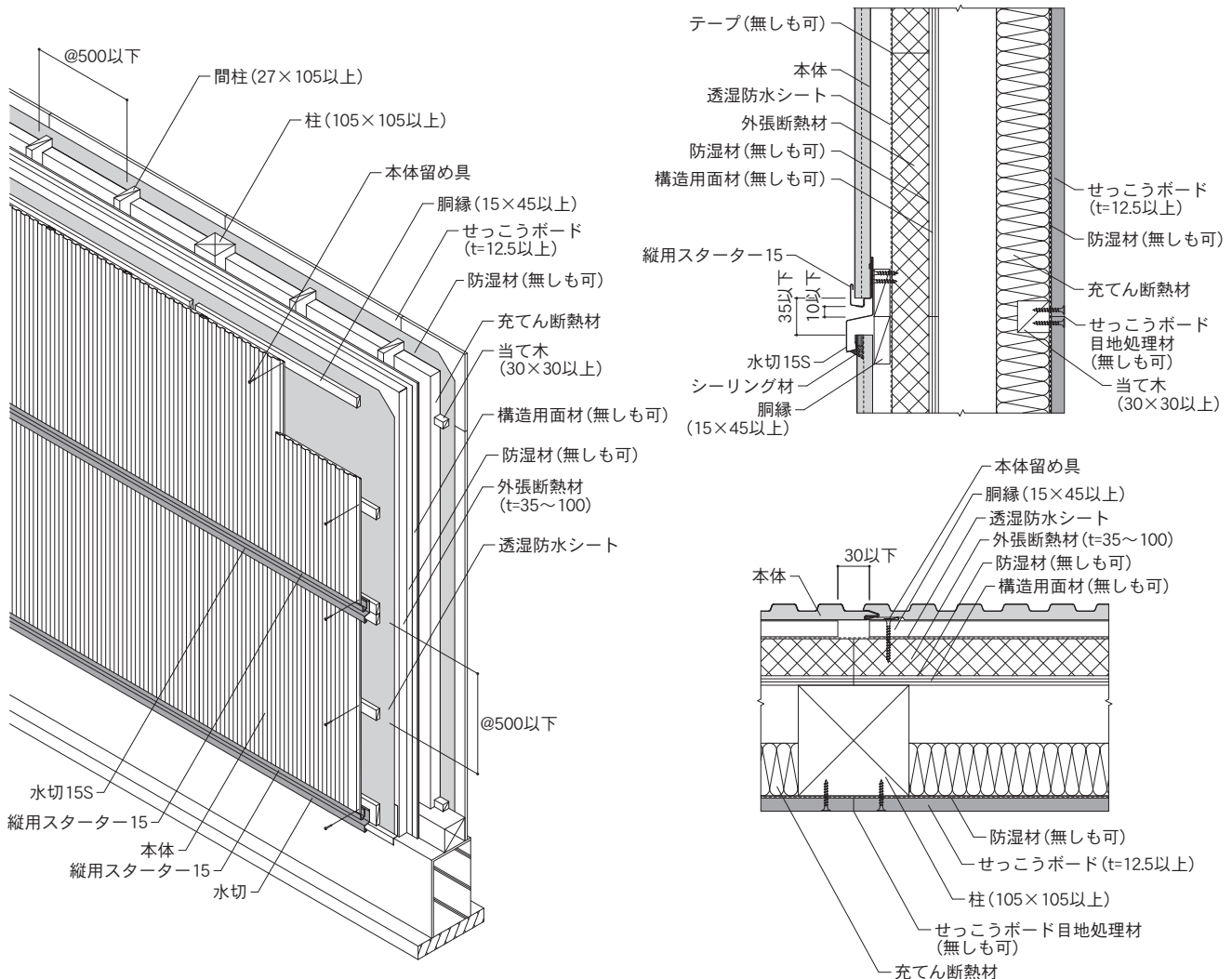
外張断熱

充てん断熱

無機繊維系

認定番号は、構造用面材の有無により異なります。  
屋内側は、真壁（内装側）にも対応しています。

単位：mm



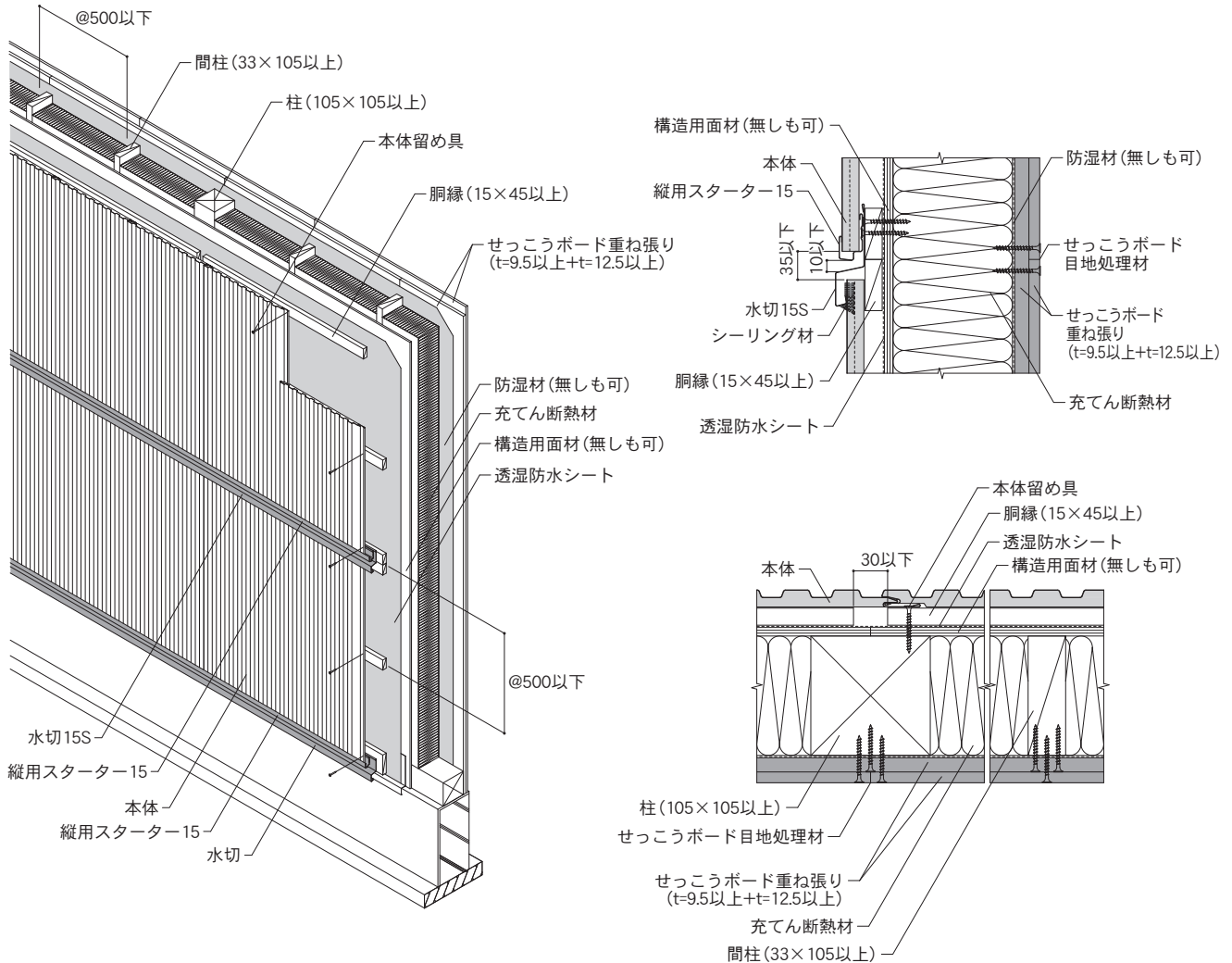
対応商品		本体留め具	
・ SP-ガルスパン		・ スクリューくぎ (φ2.15×L38以上) またはねじ (φ3.5×L32以上)	
外張断熱材			
・ フェノールフォーム板	厚さ35mm以上100mm以下	・ 旭化成建材株式会社が製造する「ネオマフォーム」を使用してください。	
構造用面材			
PC030BE-3649 (3)			
・ なし			
PC030BE-3649 (4)			
・ 構造用合板 ・ 構造用パネル (OSB) ・ パーティクルボード ・ 繊維板	厚さ5mm以上 厚さ9mm以上 厚さ9mm以上 厚さ5mm以上	・ 木質系セメント板 ・ パルプセメント板 ・ 繊維強化セメント板 ・ 繊維混入けい酸カルシウム板 ・ 窯業系サイディング	厚さ9mm以上 厚さ6mm以上 厚さ4mm以上 厚さ9mm以上 厚さ14mm以上
・ 火山性ガラス質複層板	厚さ6mm以上	・ せっこうボード (JIS A 6901)	厚さ9.5mm以上
充てん断熱材			
・ グラスウール ・ ロックウール	密度10kg/m <sup>3</sup> 以上 厚さ50mm以上		
内装材			
・ せっこうボード (JIS A 6901) ・ 内装材用留め具 ・ 留め付け間隔	厚さ12.5mm以上  くぎ (φ2.15×L38以上) ねじ (φ3.8×L28以上) 外周部200mm以下、中間部200mm以下	・ せっこうボードの横目地部には当て木 (30×30以上) をいれてください。せっこうボードの目地処理は、必要に応じてせっこうボード目地処理材を施工してください。	
備考			
・ 縦継ぎ部には、水切15Sと縦用スターター15の施工が必須となります。アルミ縦用スターター15は使用できません。			

8

防耐火認定

認定番号は、構造用面材の有無により異なります。

単位：mm



対応商品		本体留め具			
・SP-ガルスパン		・スクリュー<ugi> (φ2.15×L38以上) またはねじ (φ3.5×L32以上)			
構造用面材					
QF045BE-1444 (1)					
・なし					
QF045BE-1444 (2)					
<ul style="list-style-type: none"> <li>構造用合板</li> <li>構造用パネル (OSB)</li> <li>パーティクルボード</li> <li>繊維板</li> </ul>	厚さ5mm以上 厚さ9mm以上 厚さ9mm以上 厚さ5mm以上	<ul style="list-style-type: none"> <li>木質系セメント板</li> <li>バルブセメント板</li> <li>繊維強化セメント板</li> <li>繊維混入けい酸カルシウム板</li> <li>窯業系サイディング</li> </ul>	厚さ9mm以上 厚さ6mm以上 厚さ4mm以上 厚さ9mm以上 厚さ14mm以上	<ul style="list-style-type: none"> <li>構造用面材用留め具</li> <li>くぎまたはねじ (φ1.70×L25以上)</li> <li>留め付け間隔</li> <li>外周部1000mm以下、中間部1000mm以下</li> </ul>	
<ul style="list-style-type: none"> <li>火山性ガラス質複層板</li> </ul>	厚さ6mm以上	<ul style="list-style-type: none"> <li>せっこうボード (JIS A 6901)</li> </ul>	厚さ9.5mm以上		
充てん断熱材		内装材			
<ul style="list-style-type: none"> <li>グラスウール</li> <li>ロックウール</li> </ul>	密度16kg/m <sup>3</sup> 以上 厚さ100mm以上	<ul style="list-style-type: none"> <li>せっこうボード (JIS A 6901)</li> <li>内装材用留め具</li> <li>留め付け間隔</li> <li>せっこうボード目地処理材</li> </ul>	厚さ9.5mm以上+厚さ12.5mm以上 [下張り用] ねじφ3.8×L28以上 [上張り用] ねじφ3.8×L38以上 外周部150mm以下、中間部200mm以下 せっこう系または炭酸カルシウム系：使用量30g/m以上	<ul style="list-style-type: none"> <li>上張りと下張りの目地はお互いに揃わないよう割り付けてください。上張りの目地部には、せっこうボード目地処理材を施工してください。</li> </ul>	
備考					
・縦継ぎ部には、水切15Sと縦用スターター-15の施工が必須となります。アルミ縦用スターター-15は使用できません。					

# 木造軸組 認定番号：QF045BE-1489(1),(2)

45分準耐火

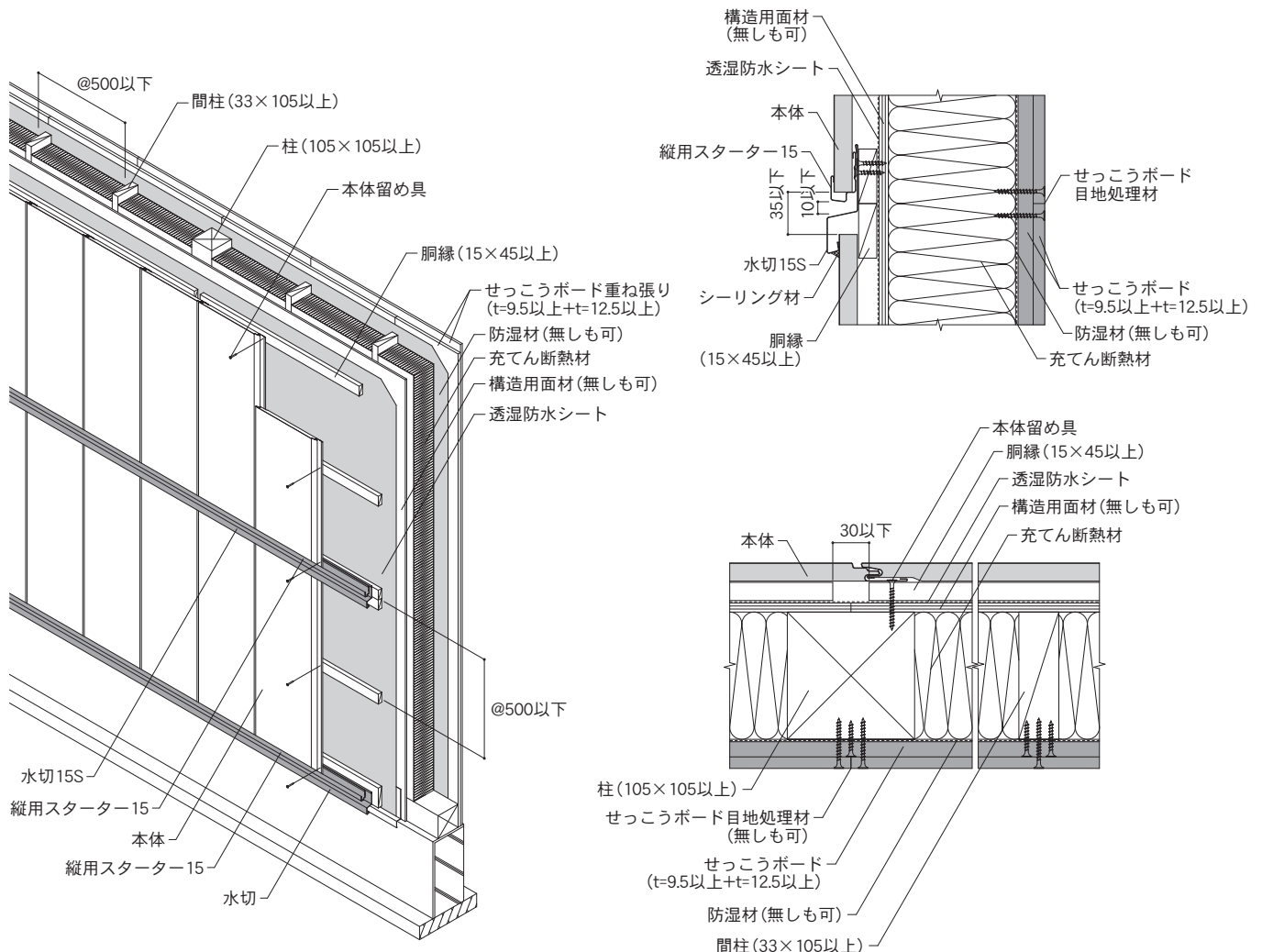
たて

通気

充てん断熱 無機繊維系

認定番号は、構造用面材の有無により異なります。

単位：mm



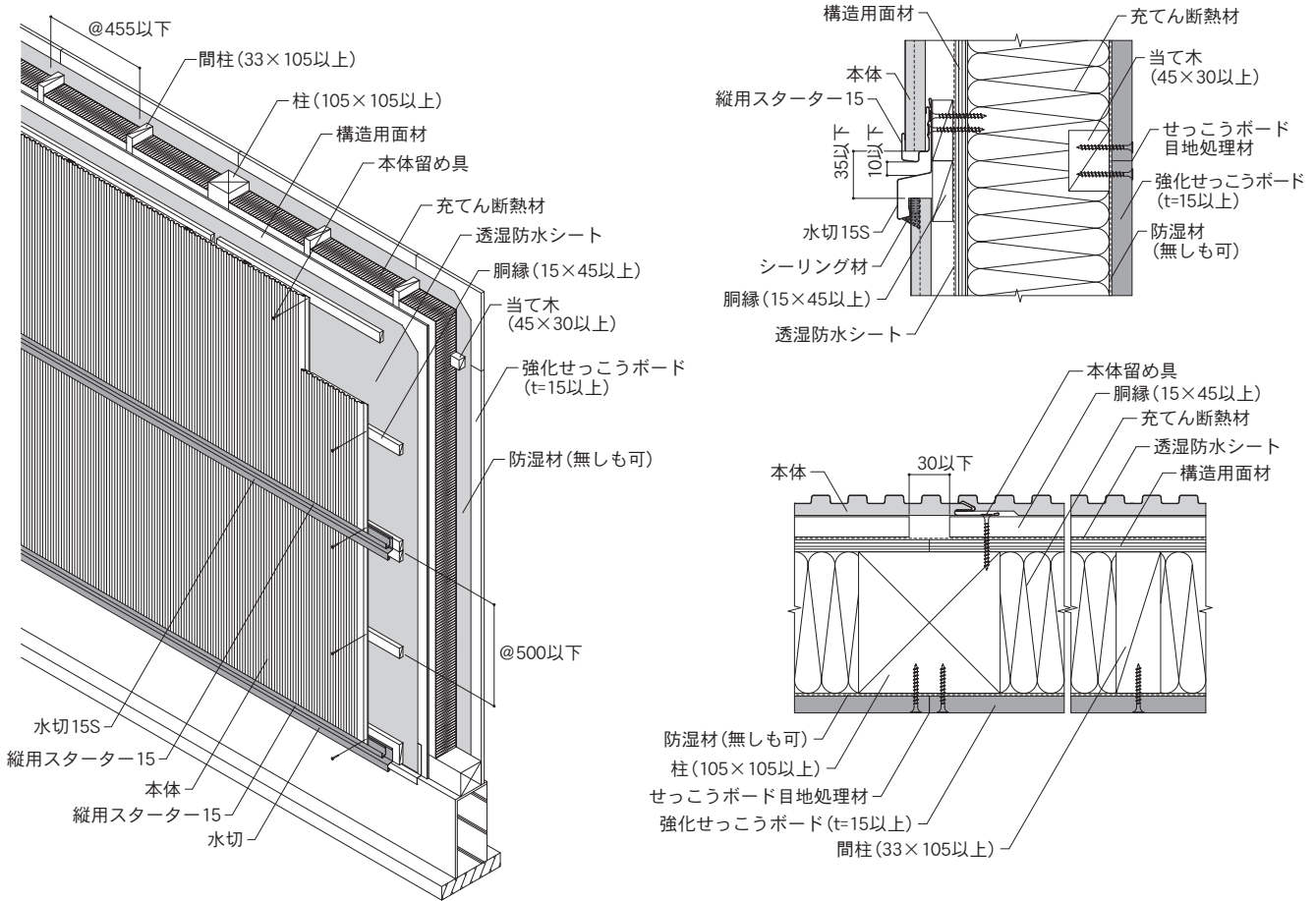
<b>対応商品</b> ・SPガルブライト		<b>本体留め具</b> ・スクリューくぎ (φ2.15×L38以上) またはねじ (φ3.5×L32以上)		
<b>構造用面材</b> QF045BE-1489 (1)				
・なし				
QF045BE-1489 (2)				
・構造用合板 ・構造用パネル (OSB) ・パーティクルボード ・繊維板	厚さ5mm以上 厚さ9mm以上 厚さ9mm以上 厚さ5mm以上	・木質系セメント板 ・バルブセメント板 ・繊維強化セメント板 ・繊維混入けい酸カルシウム板 ・窯業系サイディング ・せっこうボード (JIS A 6901)	厚さ9mm以上 厚さ6mm以上 厚さ4mm以上 厚さ9mm以上 厚さ14mm以上 厚さ9.5mm以上	・構造用面材用留め具 くぎまたはねじ (φ1.70×L25以上) ・留め付け間隔 外周部1000mm以下、中間部1000mm以下
・火山性ガラス質複層板	厚さ6mm以上	・せっこうボード (JIS A 6901)	厚さ9.5mm以上	
<b>充てん断熱材</b>				
・グラスウール ・ロックウール	密度16kg/m <sup>3</sup> 以上 厚さ100mm以上			
<b>内装材</b>				
・せっこうボード (JIS A 6901) ・内装材用留め具 ・留め付け間隔 ・せっこうボード目地処理材	厚さ9.5mm以上+厚さ12.5mm以上 [下張り用] ねじ (φ3.8×L28以上) [上張り用] ねじ (φ3.8×L38以上) 外周部150mm以下、中間部200mm以下 せっこう系または炭酸カルシウム系：使用量30g/m以上	・上張りと下張りの目地はお互いに揃わないよう割り付けてください。上張りの横目地部には、せっこうボード目地処理材を施工してください。		
<b>備考</b>				
・縦継ぎ部には、水切15Sと縦用スターター15の施工が必須となります。アルミ縦用スターター15は使用できません。				

8

防耐火認定

認定番号は、使用する構造用面材によって異なります。

単位：mm



対応商品		本体留め具	
・SP-スリムスパン		・スクリークぎ (φ2.15×L38以上) またはねじ (φ3.5×L32以上)	
構造用面材			
QF045BE-1130	厚さ9mm以上	QF045BE-1131	厚さ9mm以上
・構造用合板 ・構造用パネル (OSB) ・パーティクルボード ・MDFなど		・木質系セメント板 ・パルプセメント板 ・繊維混入けい酸カルシウム板 ・繊維強化セメント板	
QF045BE-1132	厚さ9mm以上	QF045BE-1133	厚さ9.5mm以上
・火山性ガラス質複層板		・せっこうボード (JIS A 6901)	
充てん断熱材			
・グラスウール ・ロックウール	密度16kg/m <sup>3</sup> 以上 厚さ100mm以上		
内装材			
単体張りの場合			
・強化せっこうボード (JIS A 6901) ・内装材用留め具 ・留め付け間隔 ・せっこうボード目地処理材	厚さ15mm以上 くぎ (φ2.34×L38.1以上) またはねじ (φ3.8×L32以上) 外周部150mm以下、中間部200mm以下 テープ (ガラス繊維：厚さ0.2mm以上、幅50mm以上) 目地パテ (せっこう系または炭酸カルシウム系：使用量30g/m以上)	・強化せっこうボードの横目地には当て木 (45×30以上) をいれてください。 ・強化せっこうボードの目地部には、せっこうボード目地処理材を施工してください。	
重ね張りの場合			
・強化せっこうボード (JIS A 6901) ・内装材用留め具 ・留め付け間隔 ・せっこうボード目地処理材	厚さ12.5mm以上+12.5mm以上 [下張り] くぎ (φ2.34×L38.1以上) またはねじ (φ3.8×L28以上) [上張り] くぎ (φ2.45×L50.8以上) またはねじ (φ3.8×L42以上) 外周部150mm以下、中間部200mm以下 テープ (ガラス繊維：厚さ0.2mm以上、幅50mm以上) 目地パテ (せっこう系または炭酸カルシウム系：使用量30g/m以上)	・下張りの強化せっこうボード横目地には当て木 (45×30以上) をいれてください。 ・上張りと下張りの目地はお互いに揃わないよう割り付けてください。上張りの強化せっこうボードの目地部には、せっこうボード目地処理材を施工してください。	
備考			
・縦継ぎ部には、水切15Sと縦用スターター15の施工が必須となります。アルミ縦用スターター15は使用できません。			



**木造軸組 認定番号：QF045BE-1443**

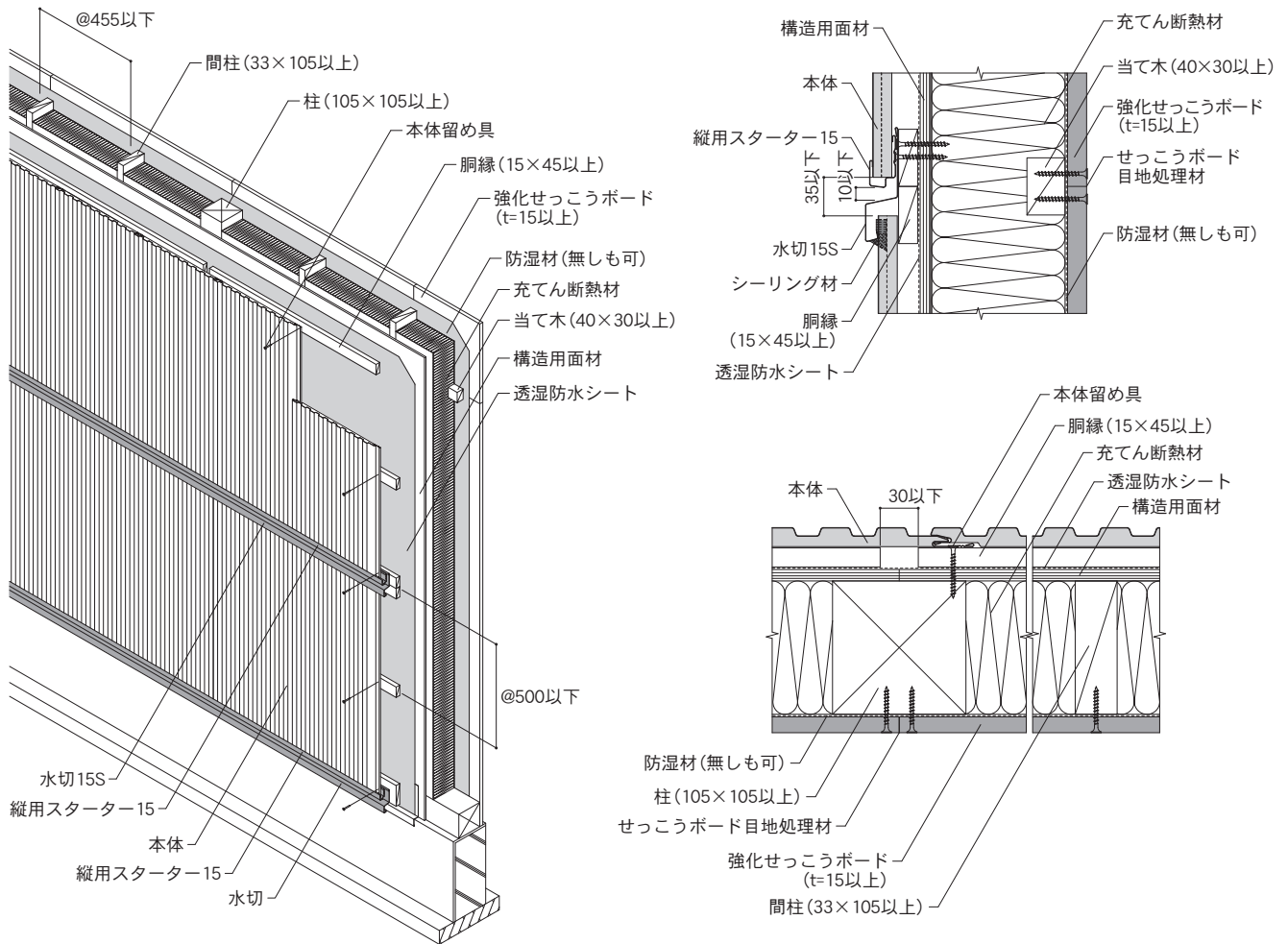
45分準耐火

たて

通気

充てん断熱 無機繊維系

単位：mm



<b>対応商品</b> ・SP-ガラスパン		<b>本体留め具</b> ・スクリューくぎ (φ2.15×L38以上) またはねじ (φ3.5×L32以上)		
<b>構造用面材</b>				
・構造用合板 ・構造用パネル (OSB) ・パーティクルボード ・MDF (密度0.7g/cm <sup>3</sup> 以上)	厚さ9mm以上	・硬質木毛セメント板 ・硬質木片セメント板 ・バルブセメント板 ・繊維混入けい酸カルシウム板	厚さ9mm以上	・構造用面材用留め具 くぎまたはねじ (φ1.90×L32以上) ・留め付け間隔 外周部455mm以下、中間部455mm以下
・火山性ガラス質複層板	厚さ9mm以上	・せっこうボード (JIS A 6901)	厚さ9.5mm以上	
<b>充てん断熱材</b>				
・グラスウール ・ロックウール	密度16kg/m <sup>3</sup> 以上 厚さ100mm以上			
<b>内装材</b>				
<b>単体張りの場合</b>				
・強化せっこうボード (JIS A 6901) ・内装材用留め具 ・留め付け間隔 ・せっこうボード目地処理材	厚さ15mm以上  ねじ (φ3.8×L32以上) 外周部150mm以下、中間部200mm以下 テープ (ガラス繊維：厚さ0.2mm以上、幅50mm以上) 目地パテ (せっこう系または炭酸カルシウム系：使用量30g/m以上)	・強化せっこうボードの横目地には当て木 (40×30以上) をいれてください。 ・強化せっこうボードの目地部には、せっこうボード目地処理材を施工してください。		
<b>重ね張りの場合</b>				
・強化せっこうボード (JIS A 6901) ・内装材用留め具  ・留め付け間隔 ・せっこうボード目地処理材	厚さ12.5mm以上+12.5mm以上  [下張り] ねじ (φ3.8×L28以上) [上張り] ねじ (φ3.8×L42以上) 外周部150mm以下、中間部200mm以下 テープ (ガラス繊維：厚さ0.2mm以上、幅50mm以上) 目地パテ (せっこう系または炭酸カルシウム系：使用量30g/m以上)	・下張りの強化せっこうボード横目地には当て木 (40×30以上) をいれてください。 ・上張りと下張りの目地はお互いに揃わないよう割り付けてください。上張りの強化せっこうボードの目地部には、せっこうボード目地処理材を施工してください。		
<b>備考</b>				
・縦継ぎ部には、水切15Sと縦用スターター15の施工が必須となります。アルミ縦用スターター15は使用できません。				

8

防耐火認定

# 木造軸組 認定番号：QF045BE-1492

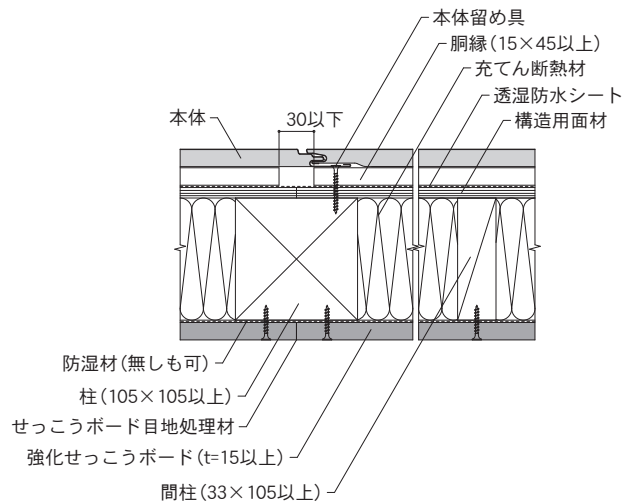
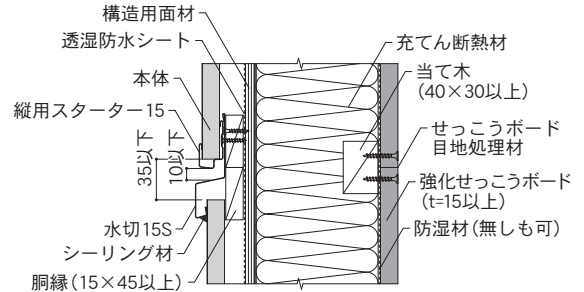
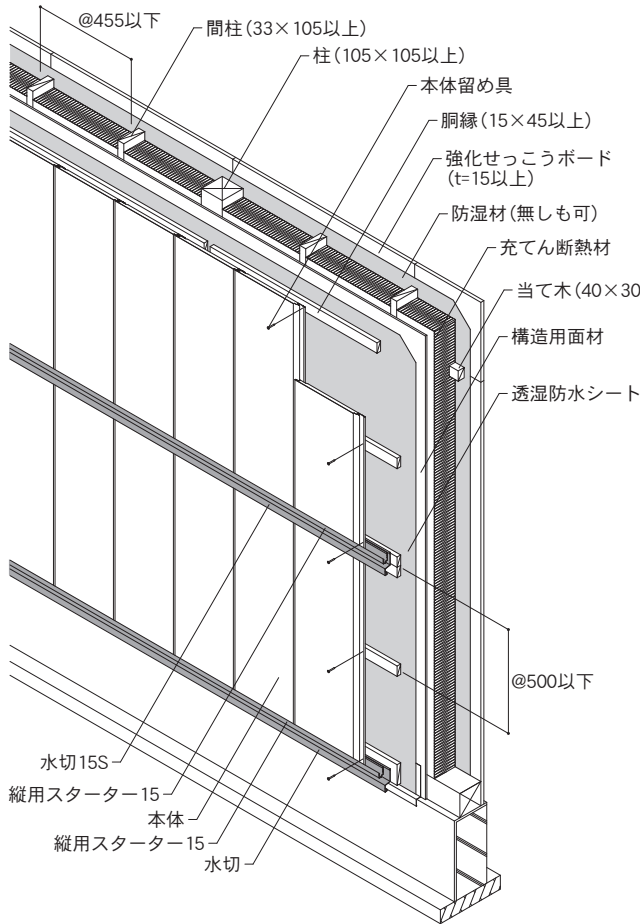
45分準耐火

たて

通気

充てん断熱 無機繊維系

単位：mm



<b>対応商品</b> ・SP-ガルブライト		<b>本体留め具</b> ・スクリューくぎ (φ2.15×L38以上) またはねじ (φ3.5×L32以上)		
<b>構造用面材</b>				
・構造用合板 ・構造用パネル (OSB) ・パーティクルボード ・MDF (密度0.7g/cm <sup>3</sup> 以上)	厚さ9mm以上	・木質系セメント板 ・バルブセメント板 ・繊維混入けい酸カルシウム板 ・繊維強化セメント板 ・蒸業系サイディング	厚さ9mm以上 厚さ9mm以上 厚さ9mm以上 厚さ9mm以上 厚さ14mm以上	・構造用面材用留め具 くぎまたはねじ (φ1.90×L32以上) ・留め付け間隔 外周部455mm以下、中間部455mm以下
・火山性ガラス質複層板	厚さ9mm以上	・せっこうボード (JIS A 6901)	厚さ9.5mm以上	
<b>充てん断熱材</b>				
・グラスウール ・ロックウール	密度16kg/m <sup>3</sup> 以上 厚さ100mm以上			
<b>内装材</b>				
<b>単体張りの場合</b>				
・強化せっこうボード (JIS A 6901) ・内装材用留め具 ・留め付け間隔 ・せっこうボード目地処理材	厚さ15mm以上 ねじ (φ3.8×L32以上) 外周部150mm以下、中間部200mm以下 テープ (ガラス繊維：厚さ0.2mm以上、幅50mm以上) 目地パテ (せっこう系または炭酸カルシウム系：使用量30g/m以上)	・強化せっこうボードの横目地には当て木 (40×30以上) をいれてください。 ・強化せっこうボードは、柱、間柱及び当て木にせっこうボード用留め具で留め付けてください。 ・強化せっこうボードの目地部には、せっこうボード目地処理材を施工してください。		
<b>重ね張りの場合</b>				
・強化せっこうボード (JIS A 6901) ・内装材用留め具 ・留め付け間隔 ・せっこうボード目地処理材	厚さ12.5mm以上+12.5mm以上 [下張り] ねじ (φ3.8×L28以上) [上張り] ねじ (φ3.8×L42以上) 外周部150mm以下、中間部200mm以下 テープ (ガラス繊維：厚さ0.2mm以上、幅50mm以上) 目地パテ (せっこう系または炭酸カルシウム系：使用量30g/m以上)	・下張りの強化せっこうボード横目地には当て木 (40×30以上) をいれてください。 ・上張りと下張りの目地はお互いに揃わないよう割り付けてください。上張りの強化せっこうボードの目地部には、せっこうボード目地処理材を施工してください。		
<b>備考</b>				
・縦継ぎ部には、水切15Sと縦用スターター15の施工が必須となります。アルミ縦用スターター15は使用できません。				

# 木造軸組 認定番号：QF045BE-0345

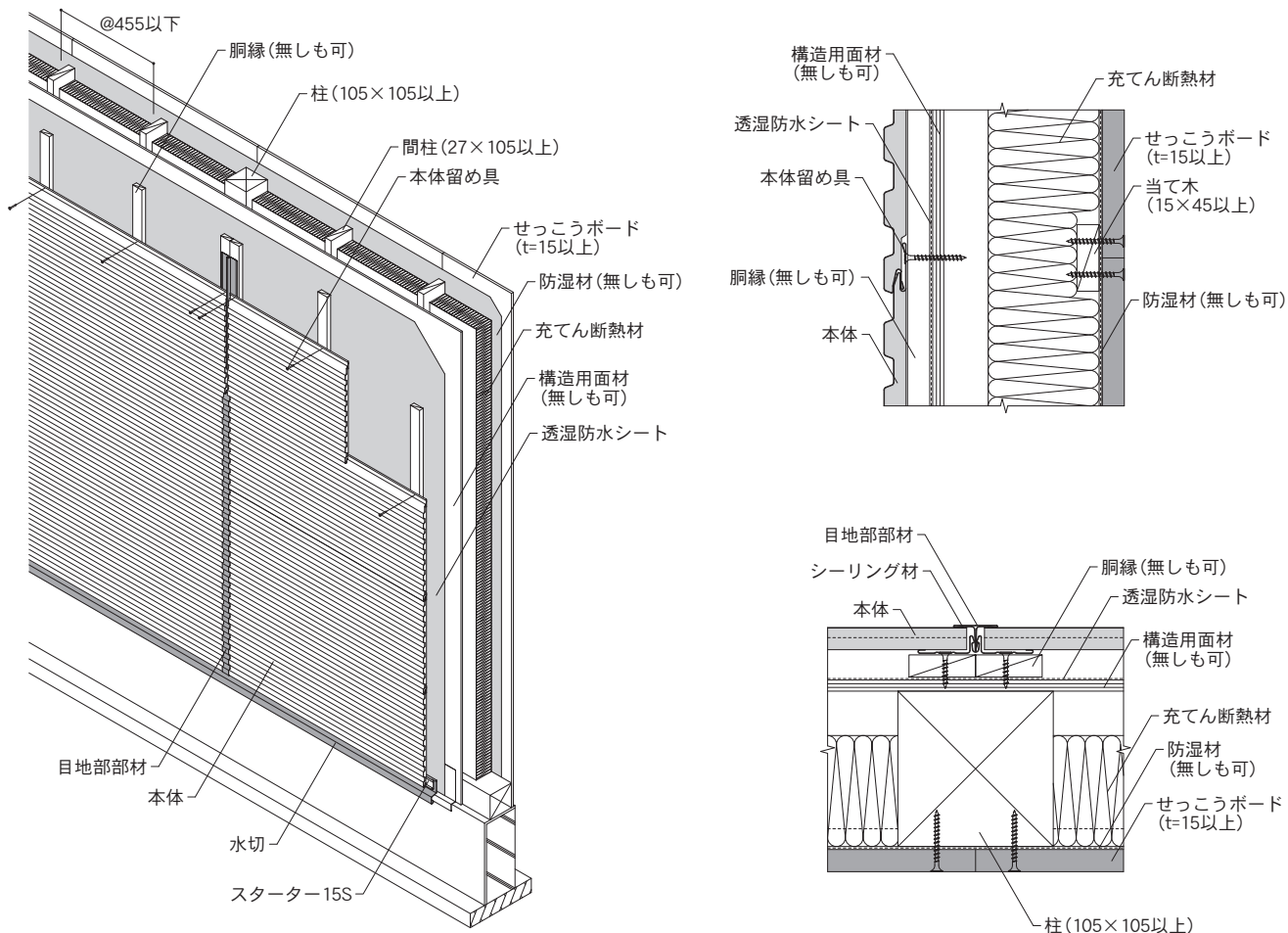
45分準耐火

よこ

通気・直張

充てん断熱 無機繊維系

単位：mm



<b>対応商品</b> ・SP-ビレクト ・SP-ガルスパン ・SP-ガルブライト ・SF-ガルステージシャイン ・NF1/NPT/NP ・伸壁		<b>本体留め具</b> ・スクリークぎまたはねじ (φ2.15×L38以上)
<b>構造用面材</b> ・なし ・構造用合板 ・構造用パネル (OSB) ・火山性ガラス質複層板 ・MDF ・パーティクルボード ・せっこうボード (JIS A 6901) など	厚さ9mm以上	<b>充てん断熱材</b> ・グラスウール ・ロックウール 密度10kg/m <sup>3</sup> 以上厚さ75mm以上
<b>内装材</b>		
<b>単体張りの場合</b>		
・せっこうボード (JIS A 6901) ・内装材用留め具 ・留め付け間隔	厚さ15mm以上 くぎまたはねじ (φ2.34×L38.7以上) 外周部150mm以下、中間部200mm以下	・せっこうボードの横目地には当て木 (15×45以上) を配置してください。 ・せっこうボードの目地部には、せっこうボードメーカーが推奨する目地処理材を使用してください。
<b>重ね張りの場合</b>		
・せっこうボード (JIS A 6901) ・内装材用留め具 ・留め付け間隔	厚さ12.5mm以上+厚さ9.5mm以上 くぎまたはねじ (φ2.34×L38.7以上) 外周部150mm以下、中間部200mm以下	・せっこうボードの横目地には、当て木 (15×45以上) をいれてください。 ・上張りとは張りの目地はお互いに揃わないよう割り付けてください。 ・せっこうボード目地部には、せっこうボードメーカーが推奨する目地処理材を使用してください。
<b>備考</b> ・柱・間柱間隔は、455mm以下です。「通気構法」、「直張工法」のいずれにも対応できます。弊社の標準構法は、通気構法です。狭小地などの地域以外では、通気構法をご採用ください。		

8  
防耐火認定

**木造軸組 認定番号：QF045BE-1457**

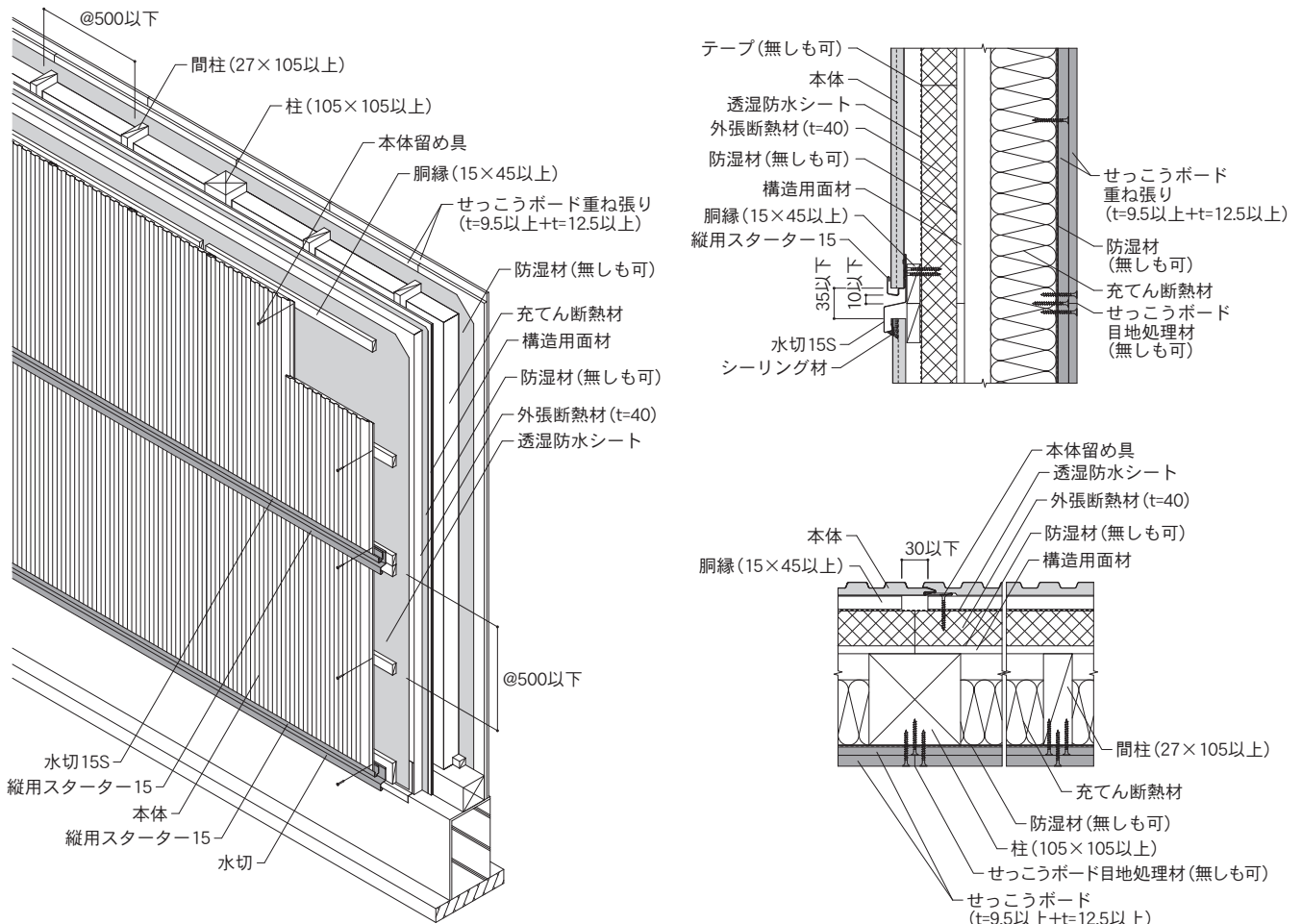
45分準耐火

たて

通気

外張断熱

単位：mm



対応商品		本体留め具		
・SP-ガラスパン		・スクリューくぎ (φ2.15×L38以上) またはねじ (φ3.5×L32以上)		
外張断熱材				
・フェノールフォーム板	厚さ40mm	・フェノールフォーム板は、旭化成建材株式会社が製造する、「ネオマフォーム」を使用してください。		
構造用面材				
・構造用合板 ・構造用パネル (OSB) ・パーティクルボード ・MDF (密度0.7g/cm <sup>3</sup> 以上)	厚さ9mm以上	・木質系セメント板 ・パルプセメント板 ・繊維混入けい酸カルシウム板 ・繊維強化セメント板 ・窯業系サイディング	厚さ9mm以上 厚さ9mm以上 厚さ9mm以上 厚さ9mm以上 厚さ14mm以上	・構造用面材用留め具 くぎまたはねじ (φ2.1×L32以上)  ・留め付け間隔 外周部500mm以下、中間部500mm以下
・火山性ガラス質複層板	厚さ9mm以上	・せっこうボード (JIS A 6901)	厚さ9.5mm以上	
充てん断熱材				
・グラスウール ・ロックウール	密度16kg/m <sup>3</sup> 以上 厚さ75mm以上			
内装材				
・せっこうボード (JIS A 6901) ・内装材用留め具  ・留め付け間隔	厚さ9.5mm以上+12.5mm以上 [下張り用] ねじφ3.8×L28mm以上 [上張り用] ねじφ3.8×L38mm以上 外周部200mm以下、中間部200mm以下	・上張りと下張りの目地はお互いに揃わないよう割り付けてください。		
備考				
・縦継ぎ部には、水切15Sと縦用スターター15の施工が必須となります。アルミ縦用スターター15は使用できません。				

# 木造軸組 認定番号：QF045BE-1578

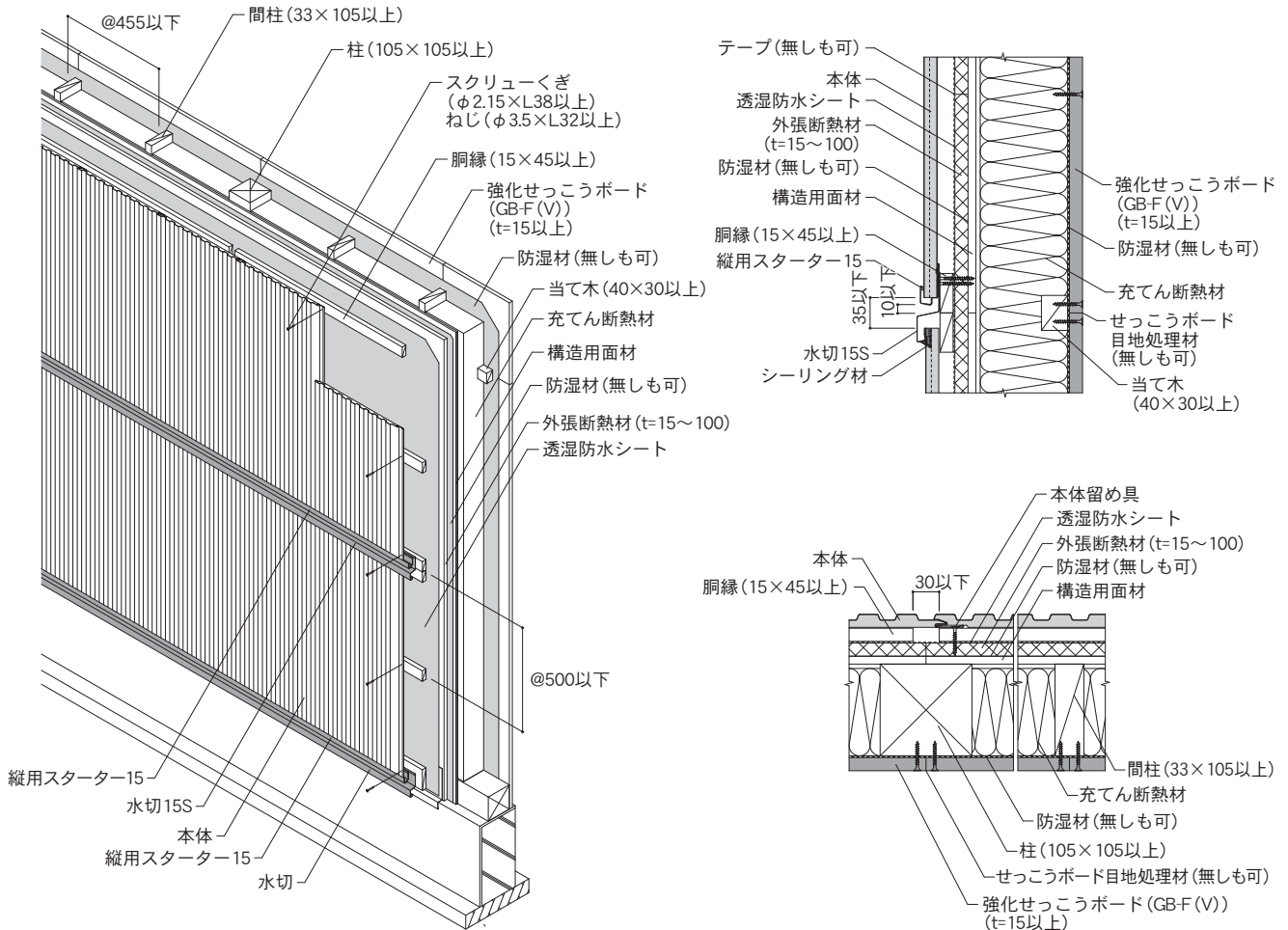
45分準耐火

たて

通気

外張断熱

単位：mm



対応商品		本体留め具	
・SP-ガルスパン		・スクリューくぎ (φ2.15×L38以上) またはねじ (φ3.5×L32以上)	
外張断熱材			
・押出法ポリスチレンフォーム保温板 ・押出法ポリスチレンフォーム断熱材		・ビーズ法ポリスチレンフォーム保温板 ・ビーズ法ポリスチレンフォーム断熱材	
		厚さ 15~100mm 密度 40kg/m <sup>3</sup> 以下	
構造用面材			
・構造用合板 ・構造用パネル (OSB) ・パーティクルボード ・MDF (密度0.7g/cm <sup>3</sup> 以上)	厚さ9mm以上 厚さ9mm以上 厚さ9mm以上 厚さ9mm以上	・木質系セメント板 ・バルブセメント板 ・繊維混入けい酸カルシウム板 ・繊維強化セメント板	厚さ9mm以上 厚さ9mm以上 厚さ9mm以上 厚さ9mm以上
・火山性ガラス質複層板	厚さ9mm以上	・せっこうボード (JIS A 6901)	厚さ9.5mm以上
充てん断熱材			
・グラスウール ・ロックウール	密度16kg/m <sup>3</sup> 以上 厚さ100mm以上		
内装材			
単体張りの場合			
・強化せっこうボード (GB-F(V)) (JIS A 6901、不燃材料NM-8615適合品) ・内装材用留め具 ・留め付け間隔	厚さ15mm以上 ねじφ3.8×L38mm以上 外周部150mm以下、中間部200mm以下	・せっこうボードの横目地には当て木 (40×30以上) をいれてください。	
重ね張りの場合			
・強化せっこうボード (JIS A 6901、不燃材料NM-8615適合品) ・内装材用留め具 ・留め付け間隔	厚さ12.5mm以上+12.5mm以上 [下張り] ねじφ3.8×L28mm以上 [上張り] ねじφ3.8×L42mm以上 外周部150mm以下、中間部200mm以下	・せっこうボードの横目地には当て木 (40×30以上) をいれてください。	
備考			
・縦継ぎ部には、水切15Sと縦用スターター15の施工が必須となります。アルミ縦用スターター15は使用できません。			

8  
耐火認定

# 木造軸組 認定番号：QF045BE-1658

45分準耐火

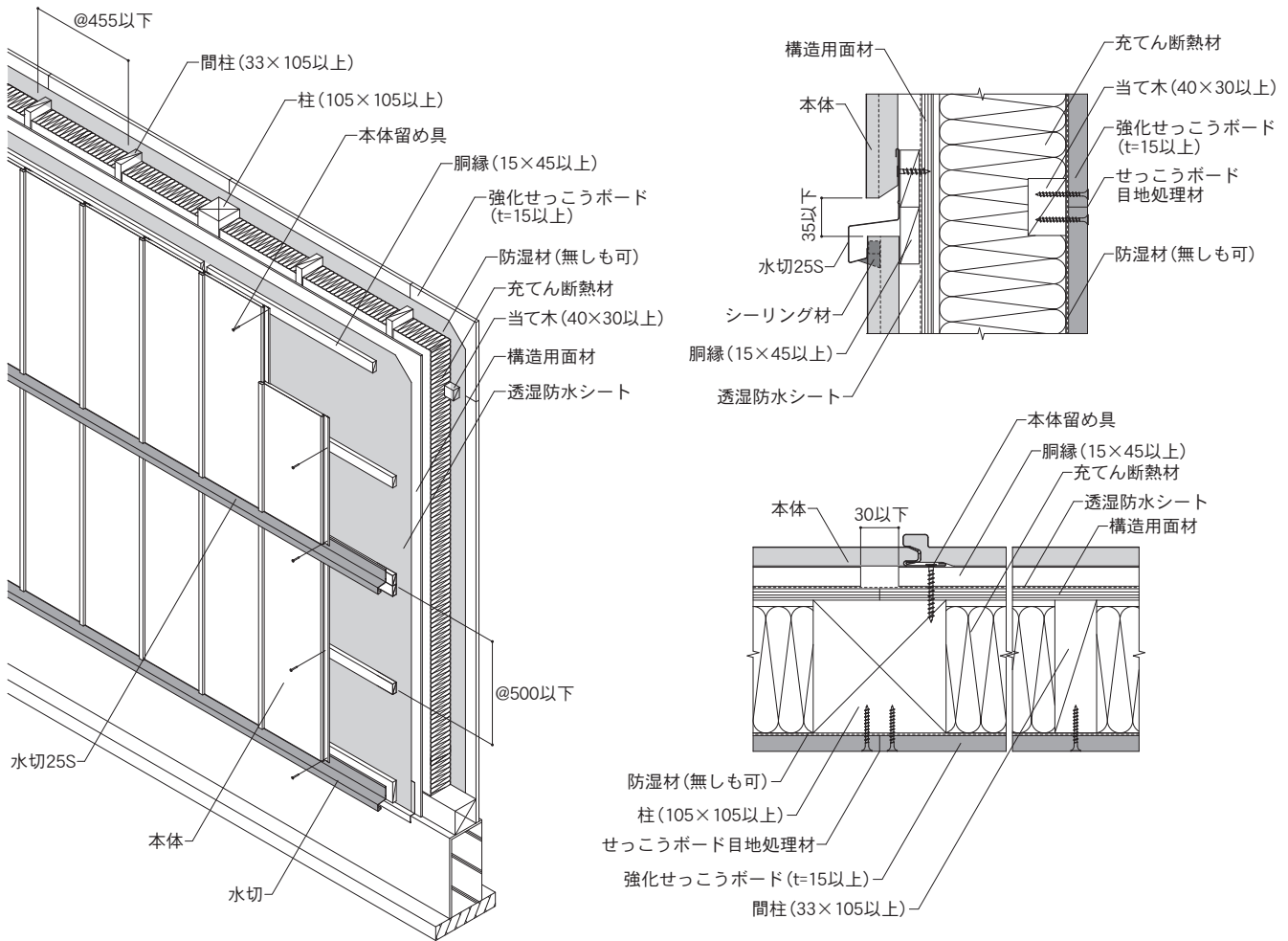
たて

通気

充てん断熱

無機繊維系

単位：mm



<b>対応商品</b> ・SP-ガルボウ		<b>本体留め具</b> ・スクリューくぎ (φ2.15×L38以上) またはねじ (φ3.5×L32以上)	
<b>構造用面材</b>			
・構造用合板 ・構造用パネル (OSB) ・パーティクルボード ・MDF (密度0.7g/cm <sup>3</sup> 以上)	厚さ9mm以上	・木質系セメント板 ・バルブセメント板 ・繊維強化セメント板 ・繊維混入けい酸カルシウム板	厚さ9mm以上
・火山性ガラス質複層板	厚さ9mm以上	・せっこうボード (JIS A 6901)	厚さ9.5mm以上
<b>充てん断熱材</b>			
・グラスウール ・ロックウール	密度16kg/m <sup>3</sup> 以上 厚さ100mm以上		
<b>内装材</b>			
<b>単体張りの場合</b>			
・強化せっこうボード (JIS A 6901) ・内装材用留め具 ・留め付け間隔 ・せっこうボード目地処理材	厚さ15mm以上  ねじφ3.8×L38mm以上 外周部150mm以下、中間部200mm以下 テープ (ガラス繊維：厚さ0.2mm以上、幅50mm以上) 目地パテ (せっこう系または炭酸カルシウム系：使用量30g/m以上)	・強化せっこうボードの横目地には当て木 (40×30以上) をいれてください。 ・強化せっこうボードの目地部には、せっこうボード目地処理材を施工してください。	
<b>重ね張りの場合</b>			
・強化せっこうボード (JIS A 6901) ・内装材用留め具  ・留め付け間隔 ・せっこうボード目地処理材	厚さ12.5mm以上+12.5mm以上  [下張り] ねじφ3.8×L28mm以上 [上張り] ねじφ3.8×L42mm以上 外周部150mm以下、中間部200mm以下 テープ (ガラス繊維：厚さ0.2mm以上、幅50mm以上) 目地パテ (せっこう系または炭酸カルシウム系：使用量30g/m以上)	・下張りの強化せっこうボード横目地には当て木 (40×30以上) をいれてください。 ・柱、間柱および当て木に留め付けてください。また、上張りとは張りの目地はお互いに揃わないよう割り付けてください。上張りの強化せっこうボードの目地部には、せっこうボード目地処理材を施工してください。	
<b>備考</b>			

# 木造軸組 認定番号：FP060BE-0171(1),(2)

1時間耐火

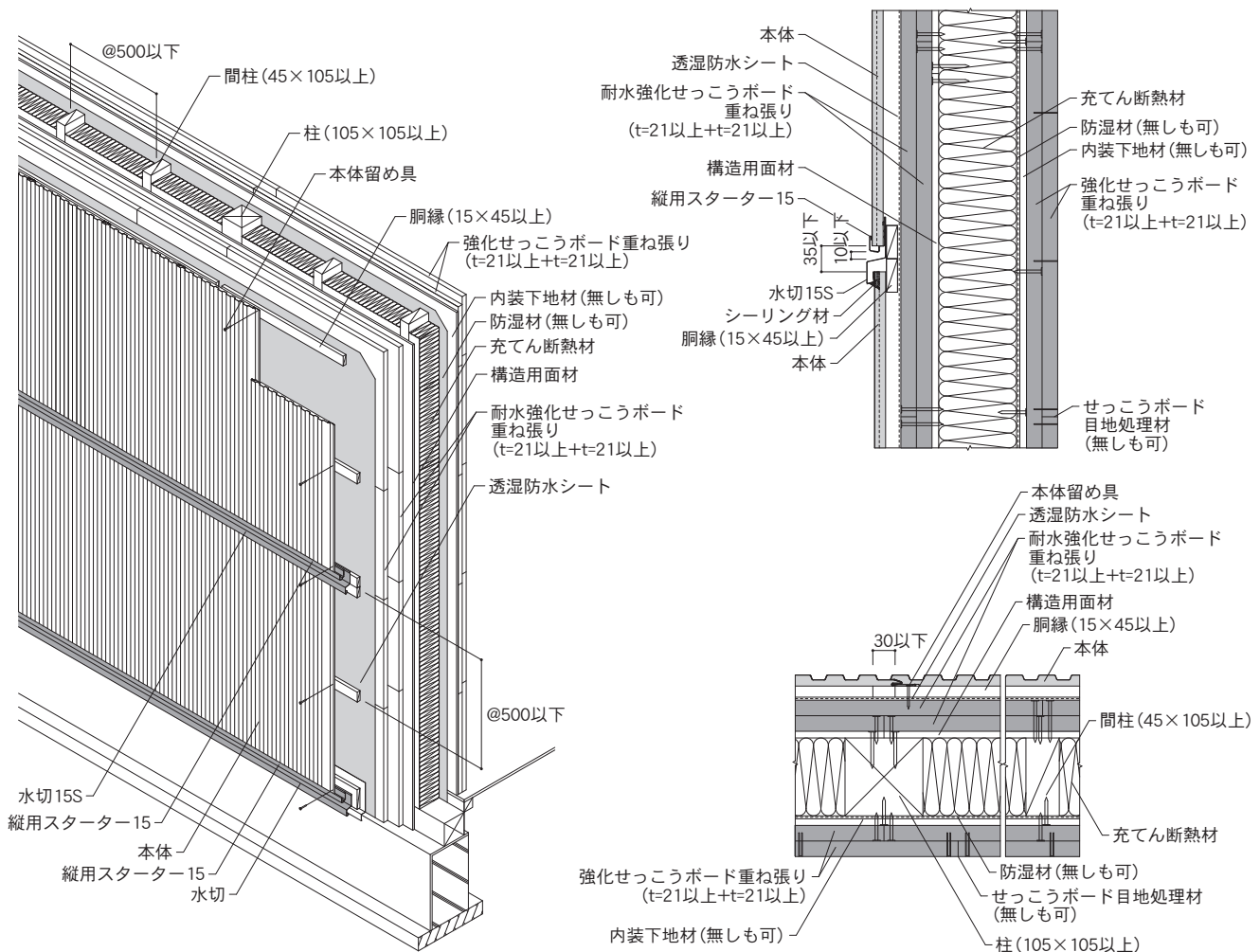
たて

通気

充てん断熱 無機繊維系

内装下地材の有無により認定番号が異なります。

単位：mm



対応商品		本体留め具
・ SP-ガルスパン		・ スクリューくぎ (φ2.15×L38以上) またはねじ (φ3.5×L32以上)
内装下地材		外装上張材
FP060BE-0171 (1)		・ 耐水強化せっこうボード 厚さ21mm以上+21mm以上 (JIS A 6901、不燃材料NM-1498適合品)
・ なし		
FP060BE-0171 (2)		・ 外装下張材の横目地は構造用面材の横目地と重ならないように配置し、外装下張材用留め具 (ねじφ3.8×L38以上) にて中間部、外周部300mm以下の間隔で留め付けてください。 ・ 外装上張材は、外装下張材の横目地と外装上張材の横目地と重ならないように、100mm以上離して配置し外装上張材用留め具 (ねじφ3.8×L57以上) にて中間部、外周部300mm以下の間隔で留め付けてください。
・ 構造用合板 ・ パーティクルボード ・ 木質系セメント板 ・ パルプセメント板 ・ 繊維混入けい酸カルシウム板	・ 構造用パネル ・ MDF (密度0.7g/cm <sup>3</sup> 以上) ・ 繊維強化セメント板 ・ 火山性ガラス質複層板	
・ せっこうボード (JIS A 6901) ・ 強化せっこうボード (JIS A 6901)		厚さ9.5mm以上 厚さ12.5mm以上
構造用面材		内装上張材、内装下張材
・ 構造用合板 ・ パーティクルボード ・ 木質系セメント板 ・ パルプセメント板	・ 構造用パネル ・ MDF (密度0.7g/cm <sup>3</sup> 以上) ・ 繊維強化セメント板 ・ 火山性ガラス質複層板	・ 強化せっこうボード 厚さ21mm以上+21mm以上 (JIS A 6901 不燃材料NM-8615 (GB-F (V)) 適合品)
・ せっこうボード (JIS A 6901) ・ 強化せっこうボード (JIS A 6901)		・ 内装下張材は、内装下張材用留め具 (くぎまたはねじφ2.15×L38以上) にて中間部、外周部300mm以下の間隔で留め付けてください。 ・ 内装上張材の横目地は内装下張材の横目地と重ならないように、100mm以上離して配置し接着剤 (炭酸カルシウム系200g/m <sup>2</sup> 以上) を併用し、ステーブル (幅4mm以上、長さ32mm以上) で中間部、外周部各200mm以下で留め付けてください。
・ 構造用面材用留め具 くぎまたはねじ (φ2.75×L50以上) ・ 留め付け間隔 外周部500mm以下、中間部500mm以下		
充てん断熱材		
・ グラスウール	密度16kg/m <sup>3</sup> 、厚さ105mm	

8

耐火認定

# 木造枠組 認定番号：PC030BE-0704

防火

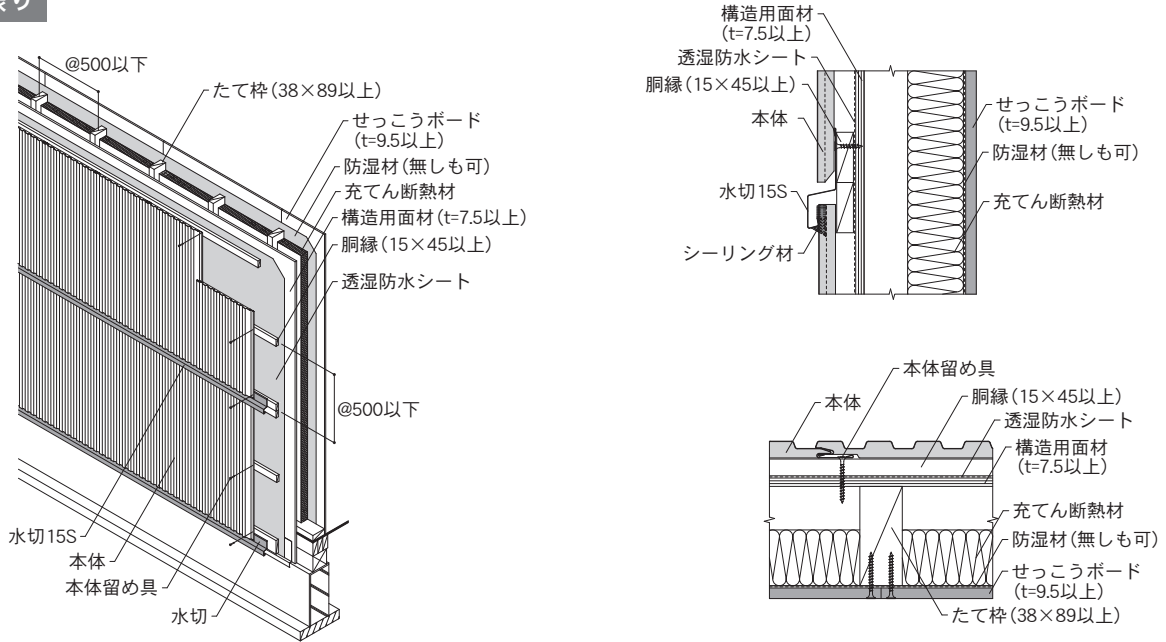
たて・よこ

通気

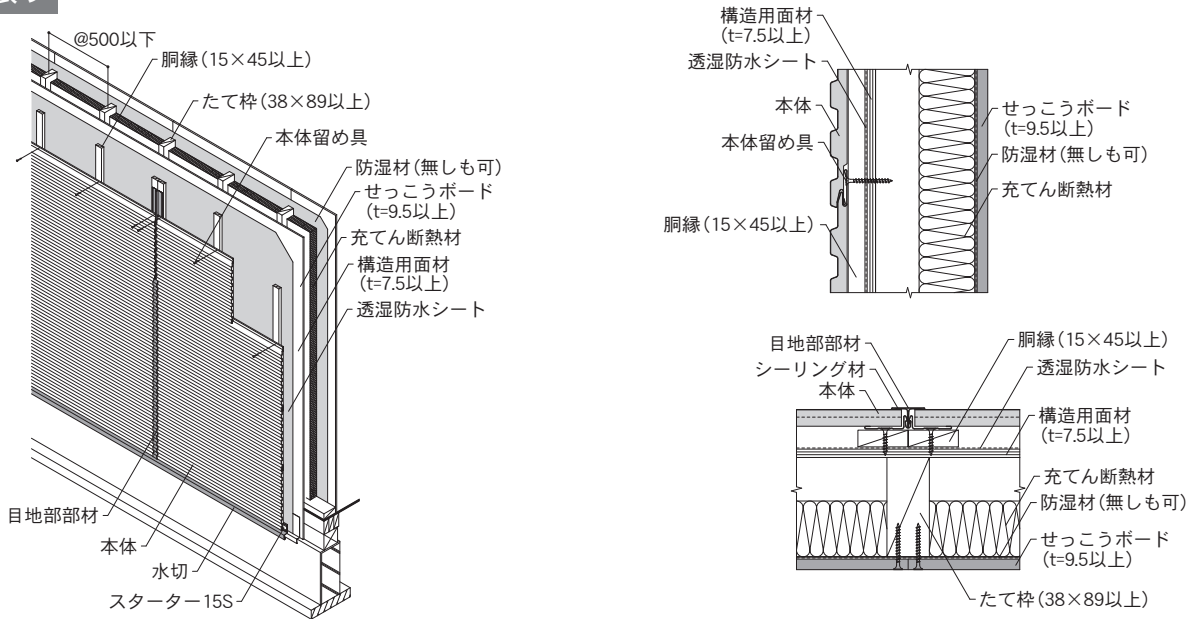
充てん断熱 無機繊維系

単位：mm

## たて張り



## よこ張り



<b>対応商品</b> ・ SP-ガルボウ (たて張り) ・ SP-ビレクト (よこ張り) ・ SP-ガルスパン ・ SP-スリムスパン (たて張り) ・ SP-ガルブライト ・ SF-ガルステージシャイン ・ NFI/NPT/NP ・ 伸壁 ・ 銘壁 (たて張り)		<b>本体留め具</b> ・ スクリューくぎまたはねじ (φ2.15×L38以上)	
<b>構造用面材</b> ・ 構造用合板 ・ 構造用パネル (OSB) ・ 火山性ガラス質複層板 ・ パーティクルボードなど 厚さ7.5mm以上		<b>充てん断熱材</b> ・ グラスウール ・ ロックウール 密度10kg/m <sup>3</sup> 以上 厚さ50mm以上	
<b>内装材</b> ・ せっこうボード (JIS A 6901) ・ 内装材用留め具 ・ 留め付け間隔 厚さ9.5mm以上 くぎまたはねじφ2.34×L38.7以上 外周部150mm以下、中間部200mm以下			
<b>備考</b> ・ 縦継ぎ部にアルミ縦用スターター15を使用すると防耐火構造認定の対象外となります。			



# 木造枠組 認定番号：PC030BE-0559

防火

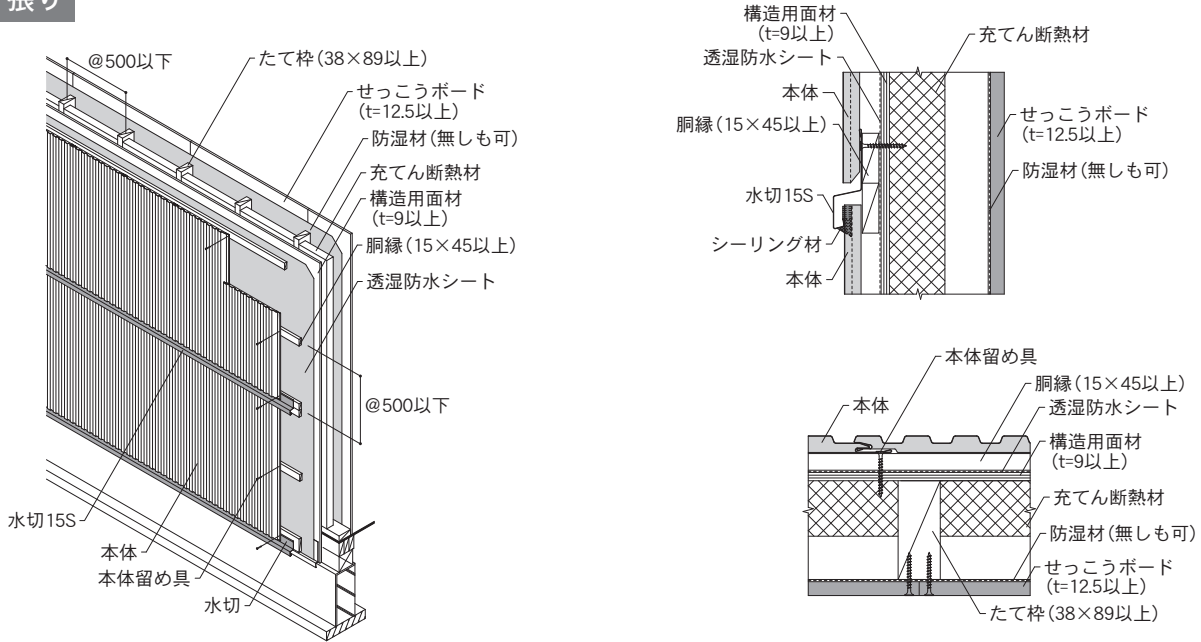
たて・よこ

通気

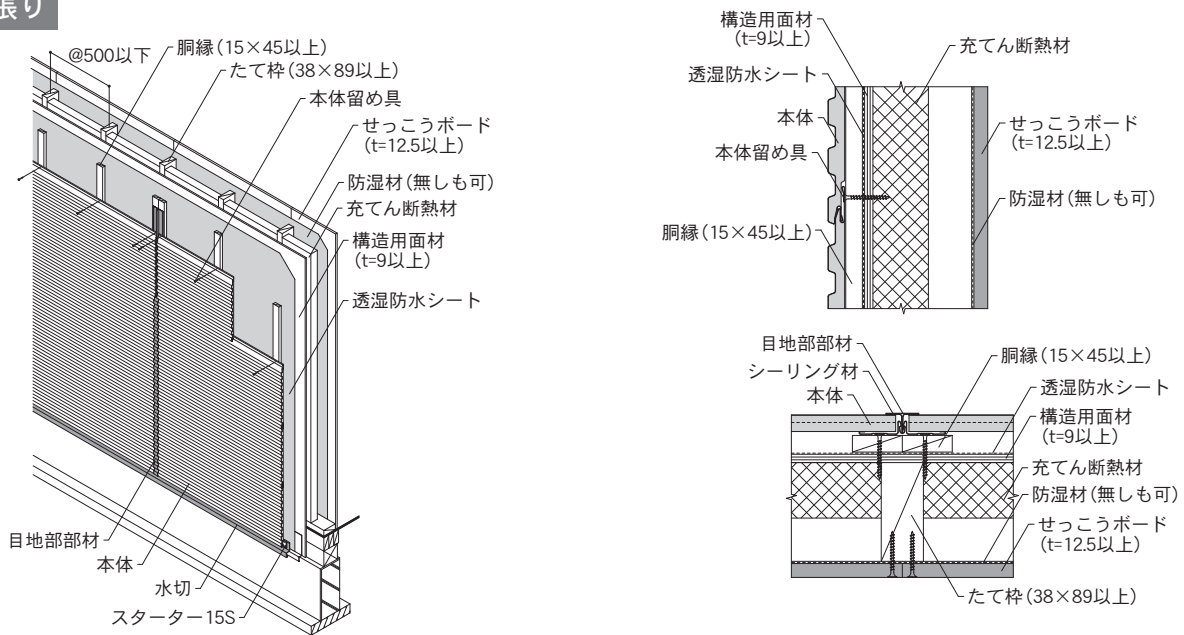
充てん断熱 発泡プラスチック系／無機繊維系

単位：mm

## たて張り



## よこ張り



<b>対応商品</b> ・SP-ガルボウ (たて張り) ・SP-ビレクト (よこ張り) ・SP-ガルスパン ・SP-スリムスパン (たて張り) ・SP-ガルブライト ・SF-ガルステージシャイン ・NFI/NPT/NP ・伸壁		<b>本体留め具</b> ・スクリークぎまたはねじ (φ2.15×L38以上)	
<b>充てん断熱材</b> ・フェノールフォーム保温板 ・吹付け硬質ウレタンフォーム断熱材 ・押出法ポリスチレンフォーム保温板 ・硬質ウレタンフォーム保温板など 厚さ15mm以上89mmまたはたて枠の見込み寸法以下		<b>外張断熱材</b> ・なし ・フェノールフォーム保温板 ・押出法ポリスチレンフォーム保温板 ・硬質ウレタンフォーム保温板など	
<b>内装材</b> ・せっこうボード (JIS A 6901) ・内装材用留め具 ・留め付け間隔 厚さ12.5mm以上 くぎまたはねじ (φ2.34×L38.7以上) 外周部150mm以下、中間部200mm以下		<b>構造用面材</b> ・構造用合板 ・構造用パネル (OSB) ・火山性ガラス質複層板 ・MDFなど 厚さ9mm以上	
<b>備考</b> ・縦継ぎ部にアルミ縦用スターター15を使用すると防火構造認定の対象外となります。			

8  
防火認定

# 木造枠組 認定番号：PC030BE-0537

防火

たて・よこ

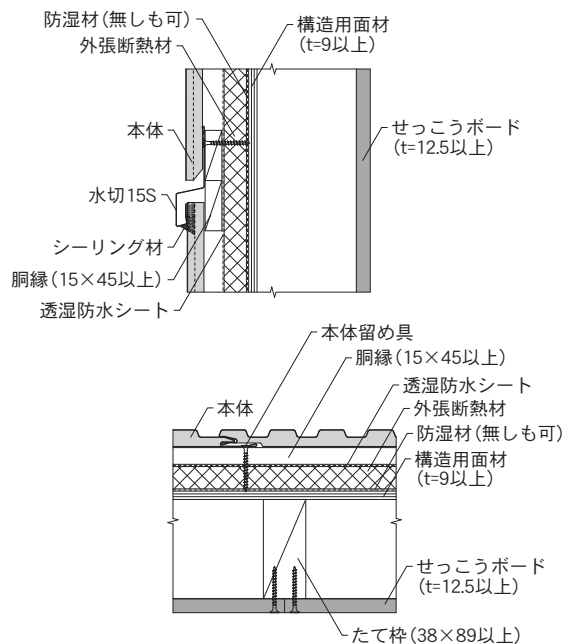
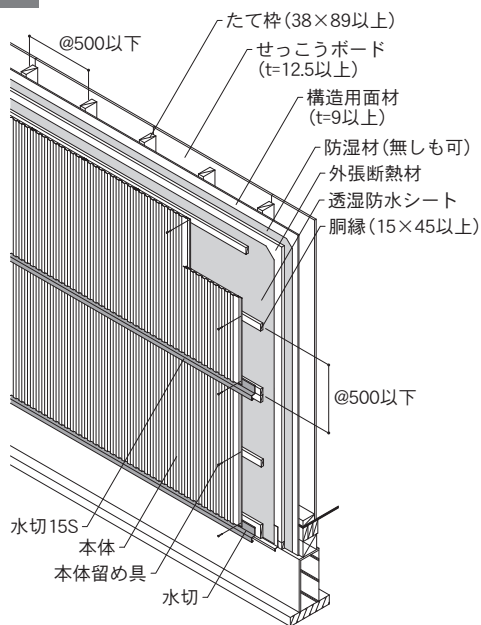
通気

外張断熱

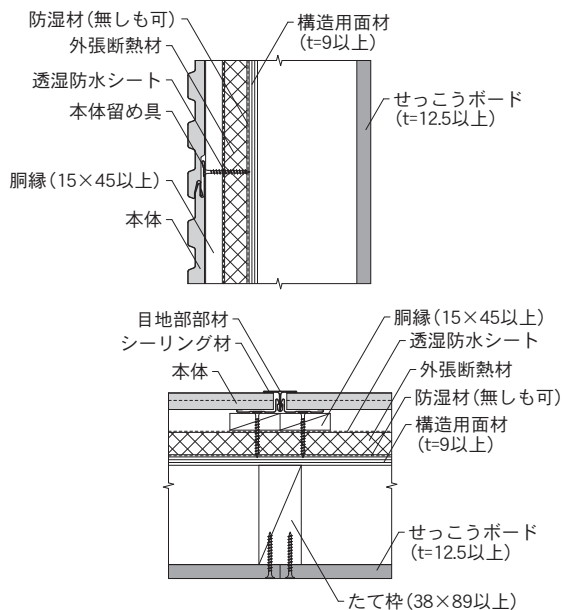
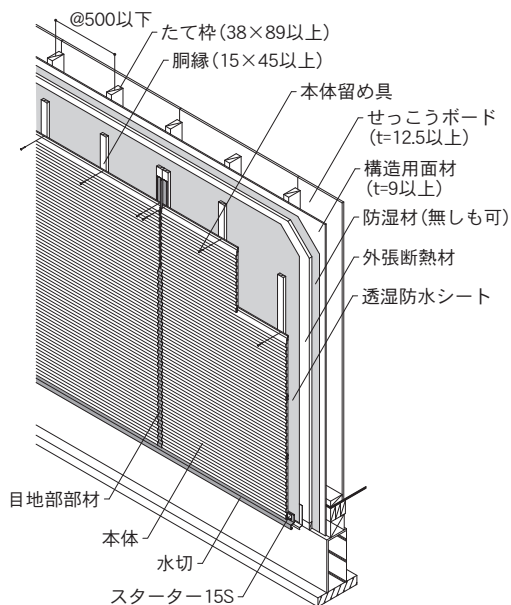
発泡プラスチック系断熱材の外張断熱工法に対応した防火構造認定です。充てん断熱材も併用できます。

単位：mm

## たて張り



## よこ張り



<b>対応商品</b> ・SP-ガルボウ (たて張り) ・SP-ビレクト (よこ張り) ・SP-ガルスパン ・SP-スリムスパン (たて張り)		<b>本体留め具</b> ・スクリューくぎまたはねじ (φ2.15×L38以上)
<b>構造用面材</b> ・構造用合板 ・構造用パネル (OSB) ・火山性ガラス質複層板 ・パーティクルボード など 厚さ9mm以上		<b>外張断熱材</b> ・フェノールフォーム保温板 ・押出法ポリスチレンフォーム保温板 ・硬質ウレタンフォーム保温板など 厚さ15mm以上105mm以下
<b>充てん断熱材</b> ・なし ・フェノールフォーム保温板 ・吹付け硬質ウレタンフォーム断熱材 ・押出法ポリスチレンフォーム保温板 ・硬質ウレタンフォーム保温板など ・グラスウール ・ロックウール		<b>内装材</b> ・せっこうボード (JS A 6901) ・内装材用留め具 ・留め付け間隔 厚さ12.5mm以上 くぎまたはねじ (φ2.34×L38.7以上) 外周部150mm以下、中間部200mm以下
<b>備考</b> ・縦継ぎ部にアルミ縦用スターター15を使用すると防耐火構造認定の対象外となります。		

# 木造枠組 認定番号：QF045BE-1613

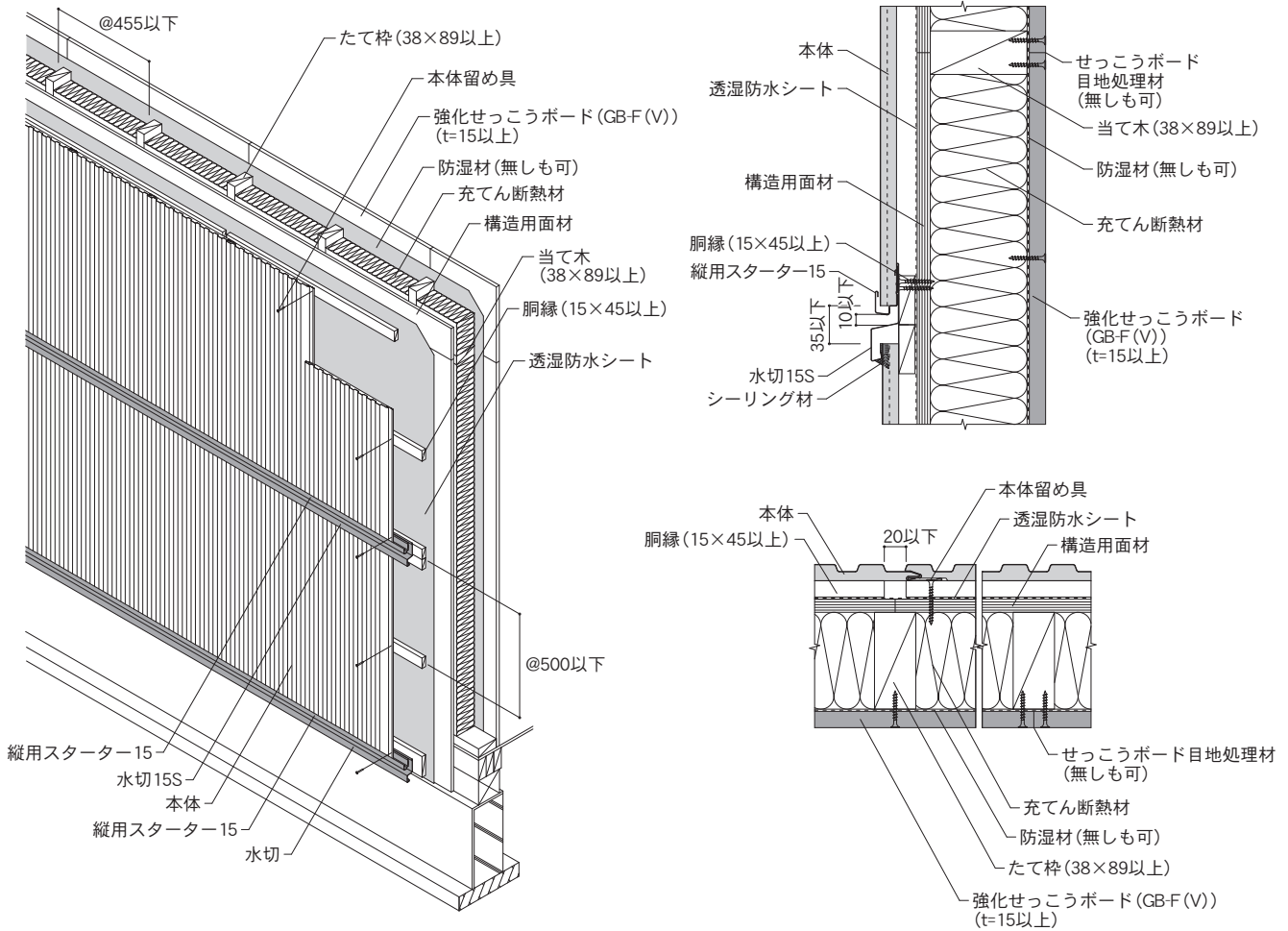
45分準耐火

たて

通気

充てん断熱 無機繊維系

単位：mm



対応商品		本体留め具	
・SP-ガルスパン		・スクリューくぎまたはねじ (φ2.15×L38以上)	
構造用面材			
・構造用合板 ・構造用パネル (OSB) ・パーティクルボード ・MDF (密度0.7g/cm <sup>3</sup> 以上)	厚さ12mm以上	・木質系セメント板 ・繊維混入けい酸カルシウム板 ・繊維強化セメント板	厚さ12mm以上
・火山性ガラス質複層板	厚さ12mm以上	・せっこうボード (JIS A 6901)	厚さ12.5mm以上
充てん断熱材			
・グラスウール ・ロックウール	密度16kg/m <sup>3</sup> 以上 厚さ89mm以上		
内装材			
単体張りの場合			
・強化せっこうボード (GB-F (V)) (JIS A 6901、不燃材料NM-8615適合品) ・内装材用留め具 ・留め付け間隔	厚さ15mm以上 ねじφ3.8×L32mm以上 外周部150mm以下、中間部200mm以下	・強化せっこうボード横目地には当て木 (38×89以上) を入れてください。	
重ね張りの場合			
・強化せっこうボード (GB-F (V)) (JIS A 6901、不燃材料NM-8615適合品) ・内装材用留め具 ・留め付け間隔	厚さ12.5mm以上+12.5mm以上 [下張り] ねじφ3.8×L28mm以上 [上張り] ねじφ3.8×L42mm以上 外周部150mm以下、中間部200mm以下	・下張りの強化せっこうボード横目地には当て木 (38×89以上) を入れてください。	
備考			
・縦継ぎ部には、水切15Sと縦用スターター15の施工が必須となります。アルミ縦用スターター15は使用できません。			

8  
防耐火認定

# 木造軸組 認定番号：QF045BE-1633

45分準耐火

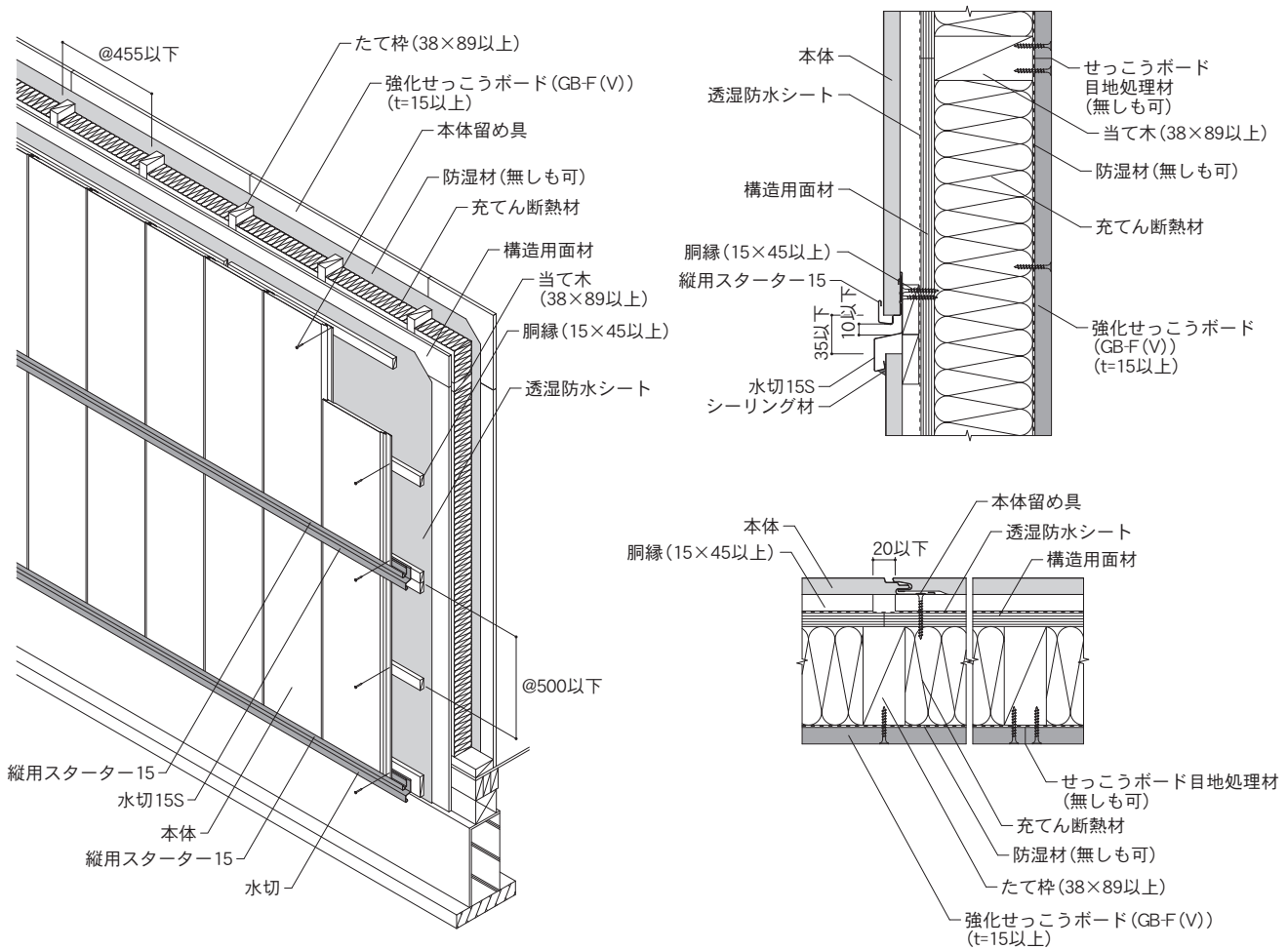
たて

通気

充てん断熱

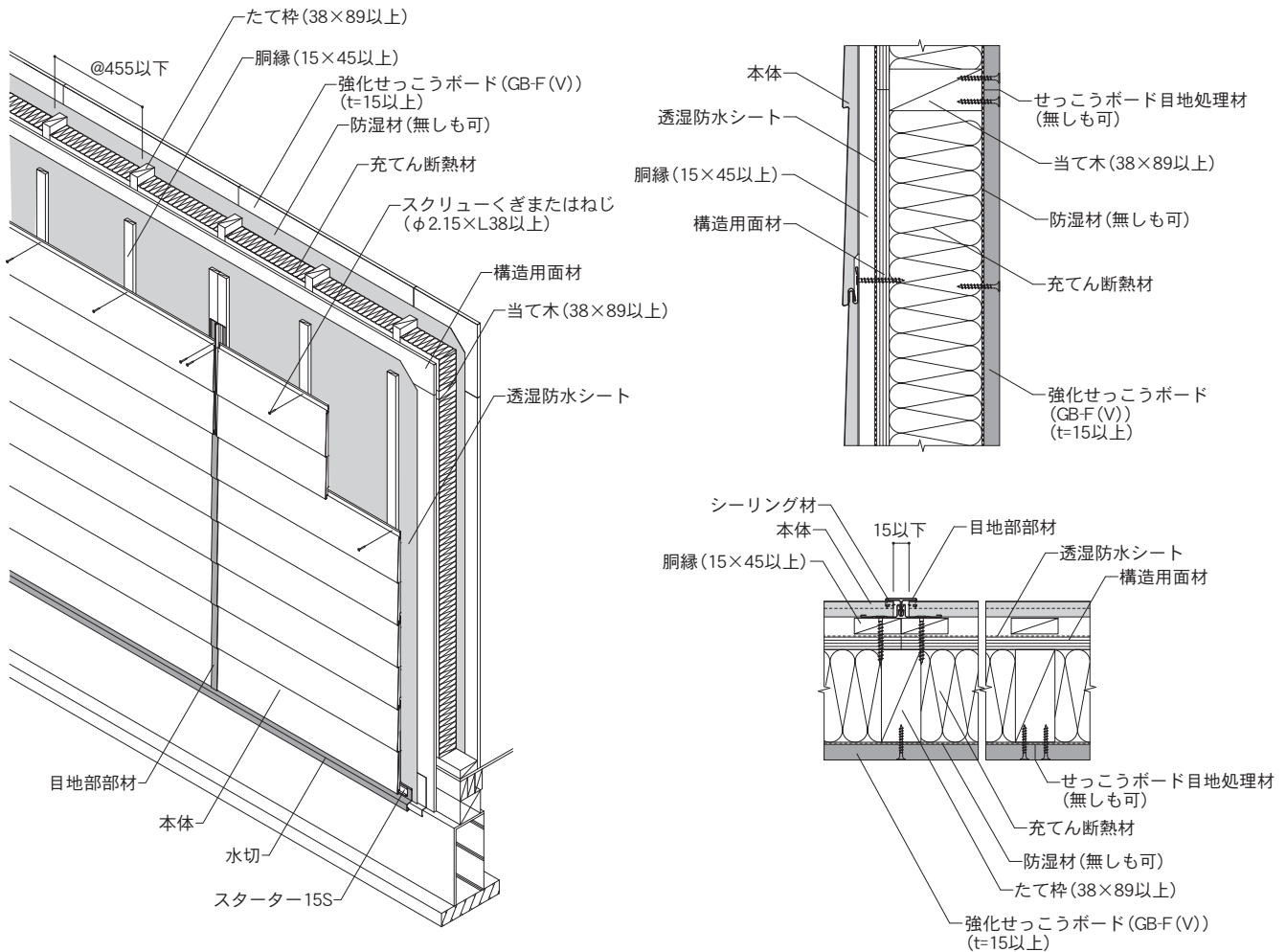
無機繊維系

単位：mm



対応商品		本体留め具	
・SP-ガルプライト		・スクリークぎまたはねじ (φ2.15×L38以上)	
構造用面材			
・構造用合板 ・構造用パネル (OSB) ・パーティクルボード ・MDF (密度0.7g/cm <sup>3</sup> 以上)	厚さ12mm以上	・木質系セメント板 ・繊維混入けい酸カルシウム板 ・繊維強化セメント板	厚さ12mm以上
・火山性ガラス質複層板	厚さ12mm以上	・せっこうボード (JIS A 6901)	厚さ12.5mm以上
充てん断熱材			
・グラスウール ・ロックウール	密度16kg/m <sup>3</sup> 以上 厚さ89mm以上		
内装材			
単体張りの場合			
・強化せっこうボード (GB-F (V)) (JIS A 6901、不燃材料NM-8615適合品) ・内装材用留め具 ・留め付け間隔	厚さ15mm以上 ねじφ3.8×L32mm以上 外周部150mm以下、中間部200mm以下	・強化せっこうボード横目地には当て木 (38×89以上) をいれてください。必要に応じて強化せっこうボードの目地部には、せっこうボード目地処理材を施工してください。	
重ね張りの場合			
・強化せっこうボード (GB-F (V)) (JIS A 6901、不燃材料NM-8615適合品) ・内装材用留め具 ・留め付け間隔	厚さ12.5mm以上+12.5mm以上 [下張り] ねじφ3.8×L28mm以上 [上張り] ねじφ3.8×L42mm以上 外周部150mm以下、中間部200mm以下	・下張りの強化せっこうボード横目地には当て木 (38×89以上) をいれてください。	
備考			
・縦継ぎ部には、水切15Sと縦用スターター15の施工が必須となります。アルミ縦用スターター15は使用できません。			

単位：mm



対応商品		本体留め具	
<ul style="list-style-type: none"> <li>SP-ビレクト</li> </ul>		<ul style="list-style-type: none"> <li>スクリークぎまたはねじ (φ2.15×L38以上)</li> </ul>	
構造用面材			
<ul style="list-style-type: none"> <li>構造用合板</li> <li>構造用パネル (OSB)</li> <li>パーティクルボード</li> <li>MDF (密度0.7g/cm<sup>3</sup>以上)</li> </ul>	厚さ12mm以上	<ul style="list-style-type: none"> <li>木質系セメント板</li> <li>繊維混入けい酸カルシウム板</li> <li>繊維強化セメント板</li> </ul>	厚さ12mm以上
<ul style="list-style-type: none"> <li>火山性ガラス質複層板</li> </ul>	厚さ12mm以上	<ul style="list-style-type: none"> <li>せっこうボード (JIS A 6901)</li> </ul>	厚さ12.5mm以上
<ul style="list-style-type: none"> <li>構造用面材用留め具</li> <li>くぎまたはねじ (φ1.9×L32以上)</li> <li>留め付け間隔</li> <li>外周部150mm以下、中間部200mm以下</li> </ul>			
充てん断熱材			
<ul style="list-style-type: none"> <li>グラスウール</li> <li>ロックウール</li> </ul>	密度16kg/m <sup>3</sup> 以上 厚さ89mm以上		
内装材			
単体張りの場合			
<ul style="list-style-type: none"> <li>強化せっこうボード (GB-F (V)) (JIS A 6901、不燃材料NM-8615適合品)</li> <li>内装材用留め具</li> <li>留め付け間隔</li> </ul>	厚さ15mm以上 ねじφ3.8×L32mm以上 外周部150mm以下、中間部200mm以下	<ul style="list-style-type: none"> <li>強化せっこうボード横目地には当て木 (38×89以上) をいれてください。必要に応じて強化せっこうボードの目地部には、せっこうボード目地処理材を施工してください。</li> </ul>	
重ね張りの場合			
<ul style="list-style-type: none"> <li>強化せっこうボード (GB-F (V)) (JIS A 6901、不燃材料NM-8615適合品)</li> <li>内装材用留め具</li> <li>留め付け間隔</li> </ul>	厚さ12.5mm以上+12.5mm以上 [下張り] ねじφ3.8×L28mm以上 [上張り] ねじφ3.8×L42mm以上 外周部150mm以下、中間部200mm以下	<ul style="list-style-type: none"> <li>下張りの強化せっこうボード横目地には当て木 (38×89以上) をいれてください。上張りの強化せっこうボードの目地部には、必要に応じてせっこうボード目地処理材を施工してください。</li> </ul>	
備考			

## 9

## 物性一覧

商品名		SP-ガルボウ	SP-ピレクト	SP-ガルブライト	SP-ガルスパン	
〔耐風圧性能※1〕 木造下地	たて張り	Pa (kgf/m <sup>2</sup> )	/	正圧:3,000(305)以上 負圧:3,200(326)	正圧:3,000(305)以上 負圧:1,620(165)	
	たて張り (縦用スターター15 使用時)			正圧:3,000(305)以上 負圧:3,200(326)	正圧:3,000(305)以上 負圧:2,000(203)	
	よこ張り			正圧:3,000(305)以上 負圧:2,100(214)	正圧:3,000(305)以上 負圧:3,600(367)	正圧:3,000(305)以上 負圧:2,400(244)
	支持間隔	mm	500	500	500	500
	本体留め具	mm	木ねじ φ4.8×L25※2	木ねじ φ4.2×L25※2	木ねじ φ4.2×L25※2	スクリークぎ φ2.15×L38
断熱性※3	しん材熱伝導率 [JIS A 1412-2]	W/mK (kcal/mh°C)	0.026 (0.023)	0.030 (0.026)	0.020 (0.018)	0.020 (0.018)
	熱貫流率 [JIS A 1420]	W/m <sup>2</sup> K (kcal/m <sup>2</sup> h°C)	1.76 (1.52)	2.09 (1.80)	1.70 (1.47)	1.73 (1.49)
	熱抵抗 [JIS A 1420]	m <sup>2</sup> K/W (m <sup>2</sup> h°C/kcal)	0.42 (0.48)	0.33 (0.38)	0.44 (0.51)	0.43 (0.50)
水密性 (一般部) [JIS A 1414]	Pa (kgf/m <sup>2</sup> )	平均圧力差 550 (56) で漏水なし	平均圧力差 550 (56) で漏水なし	平均圧力差 550 (56) で漏水なし	平均圧力差 550 (56) で漏水なし	
音響透過損失 (1,000Hz時) [JIS A 1416]	dB	23.3	23.4	23.9	23.4	
耐食性 (塩水噴霧) [JIS Z 2371]	hr	800以上				

・上記物性値データは標準的な工法で施工した場合の性能参考値です。環境によって異なる数値になる場合があります。

※1 耐風圧データの負圧の数値は破壊値です。設計に際しては、十分な安全率を見込んでください。

※2 スクリュークぎでの性能値は、別途お問い合わせください。

※3 熱伝導率、熱貫流率は数値が小さい方が、熱抵抗は数値が大きい方が断熱性に優れています。熱抵抗は熱貫流率から算出した値です。

	SP-スリムスパン	SF-ガルスステージシャイン	NFI-フィネストーンII NPT-スプリームウッド NPT-ヴァリオスブリック NPT-モンターニュ NP-テセルブリックII	NFI-グラブロッシュ NP-シャドーライン NP-ファブリックライン	銘壁	伸壁
	正圧:3,000(305)以上 負圧:1,600(163)	正圧:3,000(305)以上 負圧:1,600(163)	正圧:3,000(305)以上 負圧:1,390(141)	正圧:3,000(305)以上 負圧:1,600(163)	正圧:3,000(305)以上 負圧:1,900(193)	正圧:3,000(305)以上 負圧:1,300(132)
	—	正圧:3,000(305)以上 負圧:2,400(244)	正圧:3,000(305)以上 負圧:1,600(163)	正圧:3,000(305)以上 負圧:2,400(244)	正圧:3,000(305)以上 負圧:2,000(203)	正圧:3,000(305)以上 負圧:1,600(163)
	/	正圧:3,000(305)以上 負圧:2,300(234)	正圧:3,000(305)以上 負圧:2,200(224)	正圧:3,000(305)以上 負圧:2,300(234)	/	正圧:3,000(305)以上 負圧:2,300(234)
	500	500	500	500	500	500
	スクリーーくぎ φ2.15×L38	木ねじ φ4.2×L25 <sup>※2</sup>	スクリーーくぎ φ2.15×L38	木ねじ φ4.2×L25 <sup>※2</sup>	木ねじ φ4.2×L25 <sup>※2</sup>	スクリーーくぎ φ2.15×L38
	0.031 (0.027)	0.020 (0.018)	0.031 (0.027)	0.031 (0.027)	0.020 (0.018)	0.032 (0.028)
	1.75 (1.51)	1.59 (1.37)	1.62 (1.40)	1.62 (1.40)	1.57 (1.35)	1.84 (1.59)
	0.42 (0.48)	0.48 (0.55)	0.47 (0.54)	0.47 (0.54)	0.49 (0.56)	0.39 (0.45)
	平均圧力差 550(56) で漏水なし	平均圧力差 550(56) で漏水なし	平均圧力差 550(56) で漏水なし	平均圧力差 550(56) で漏水なし	—	平均圧力差 550(56) で漏水なし
	23.0	22.3	23.0	23.0	22.7	22.3
	800以上					

(1Pa=1N/m<sup>2</sup>)

木造下地胴縁：18×45 mm

## 10 免責事項

---

次のような場合、弊社では責任を負いかねます。ご了承ください。

- ・ 施工店様による、施工や取り扱いが原因で不具合が生じた場合。
- ・ 所有者、入居者、管理者の維持管理の不注意・装置の取り付け・改修・改築により不具合が生じた場合。
- ・ 所有者、入居者、管理者または第三者の故意・過失などにより不具合が生じた場合。
- ・ 天変地異・周囲環境・大気汚染・塩害などの特殊環境下で不具合が生じた場合。
- ・ 通常の経年変化による変色・汚れなどが生じた場合。
- ・ 建物の構造体に起因した変形・変位が原因で不具合が生じた場合。
- ・ シーリング部及び、現場塗装により不具合が生じた場合。
- ・ サイディング本体及び部材に付着した切粉・加工屑・落ち葉・動物の排出物・粉塵などが原因で不具合が生じた場合。
- ・ 水が滞留する部分の塗膜損傷及び電食作用が原因で不具合が生じた場合。
- ・ くぎ部のさびまたはもらいさび、及びカビによる汚染などが生じた場合。
- ・ 建築基準法及び、関係法規に違反した使用により不具合が生じた場合。
- ・ 外壁以外の用途で使用し、不具合が生じた場合。

その他ご不明な点などありましたら弊社にご相談ください。



# 各種カタログのご案内

お客様の要望に沿ったカタログをご用意しております。  
各種カタログはホームページからご請求ください。



## 専門業者様向け 総合カタログ2023



【掲載商品】  
アイジーサイディング  
アイジールーフ  
アイジーヴァンド

## 専門業者様向け アイジールーフ



【掲載商品】  
スーパーガルテクトフッ素  
スーパーガルテクト  
スーパーガルテクトC

## 専門業者様向け S造向け外壁材カタログ



【掲載商品】  
アイジーヴァンド  
アイジーサイディング  
(S造防火対応商品)

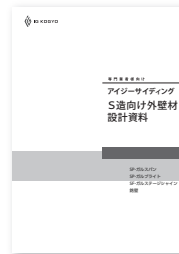
## 専門業者様向け アイジーサイディング 施工説明書 (木造新築用・改修用)



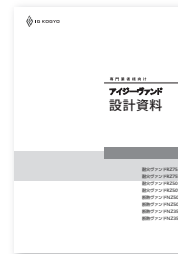
## 専門業者様向け アイジールーフ 施工説明書 (新築用・改修用)



## 専門業者様向け アイジーサイディング S造向け外壁材 設計資料



## 専門業者様向け アイジーヴァンド 設計資料



## SIMPLE MODERN SERIES



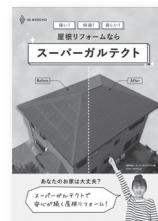
【掲載商品】  
アイジーサイディング  
(シンプルモダンシリーズ)

## SP-GALBOW



【掲載商品】  
アイジーサイディング  
(SP-ガルボウ)

## 屋根リフォームなら スーパーガルテクト



【掲載商品】  
アイジールーフ

## METAL WALL DESIGN

S造向け施工写真集



【掲載商品】  
アイジーヴァンド  
アイジーサイディング  
(S造防火対応商品)



アイジー工業株式会社

本 社	〒999-3716	山形県東根市蟹沢上縄目1816-12	TEL. 0237-43-1810	FAX. 0237-41-1810
東京営業所	〒101-0065	東京都千代田区西神田3-1-6 日本弘道会ビル6F	TEL. 03-3556-0341	FAX. 03-3556-0342
札幌営業所	〒003-0026	北海道札幌市白石区本通19丁目南2-7 食糧ビル5F	TEL. 011-863-0303	FAX. 011-860-2084
盛岡営業所	〒020-0022	岩手県盛岡市大通3-3-10 七十七日生盛岡ビル7F	TEL. 019-605-8050	FAX. 019-605-8051
仙台営業所	〒983-0852	宮城県仙台市宮城野区榴岡4-12-12 L.Biz仙台5F	TEL. 022-292-5405	FAX. 022-292-5406
北関東営業所	〒330-0802	埼玉県さいたま市大宮区宮町4-150-1 カネゲンビル6F	TEL. 048-658-1600	FAX. 048-658-1602
新潟営業所	〒950-0912	新潟県新潟市中央区南笹口1-1-54 日生南笹口ビル6F	TEL. 025-240-6718	FAX. 025-240-6719
富山営業所	〒930-0004	富山県富山市桜橋通り1-18 北日本桜橋ビル3F	TEL. 076-443-8621	FAX. 076-443-8622
名古屋営業所	〒460-0002	愛知県名古屋市中区丸の内1-8-24 綿常第5ビル4F	TEL. 052-218-7885	FAX. 052-218-7886
大阪営業所	〒564-0051	大阪府吹田市豊津町9-1 ビーロット江坂ビル11F	TEL. 06-6310-9076	FAX. 06-6310-9077
福岡営業所	〒812-0011	福岡県福岡市博多区博多駅前3-30-23 博多管絃ビル2F	TEL. 092-474-5564	FAX. 092-474-5574

この施工説明書に掲載の商品は専門施工を必要とします。施工は専門施工店にご依頼ください。  
商品改良などにより、予告なく仕様の一部を変更する場合がありますので、ご了承ください。

[www.igkogyo.co.jp](http://www.igkogyo.co.jp)

